

滕兴旺¹ 从兰美¹ 邱建龙¹ 张安彩¹

基于单片机的智能轮椅控制系统设计

摘要

为提高轮椅使用者的生活自理能力,本文提出一种智能轮椅控制系统.该系统由 STM32 单片机进行控制,采用模块化、系统化设计,电源模块、摇杆模块、避障模块、驱动模块构成有机整体,各个模块共同作用、相互协调,共同构成了一个安全可靠的轮椅控制系统.通过通信设计可实现模块间数据的发送与接收.该轮椅设置手动控制和自动控制两种方式,可实现轮椅使用者独立生活和近距离出行,运行安全可靠.

关键词

智能轮椅;单片机;模块化;安全性

中图分类号 TP23

文献标志码 A

0 引言

对于行动不便的老年人和残疾人,轮椅可以作为他们的代步工具,为生活和短途出行提供便利,提高生活的幸福感^[1],因此近年来,轮椅的需求也在持续攀升.20世纪90年代,英国研制出了世界上第一辆智能轮椅,此后,许多国家也加大了智能轮椅方面的研究力度,投入了更多的资金以及精力,积极寻求突破点和创新点^[2].在研究初期,智能轮椅只是实现一些简单的、低级的控制,如自动避障、简易控速等.受到机器人等新兴技术的影响,轮椅也越来越往更智能、更便捷、更舒适、更人性化的方向发展^[3-6].

我国对智能轮椅的研究起步较晚,但是凭借迅速崛起的科技力量和科研人的努力,研发了具有中国特色的接近外国先进水平的智能轮椅^[7-8].

1 设计方案

考虑轮椅的平稳性、舒适性和多用性的发展需求,未来的轮椅应兼具交通工具的性能,因此采用电机驱动的四轮小车,来代替正常尺寸两轮驱动的轮椅进行研究设计.轮椅的用户群体大部分为残障人士和老年人,他们规避危险的能力较差,因此对轮椅运行安全性要求较高.为了保证轮椅的安全运行,本设计中加入了红外传感器来检测障碍物,以此来避免轮椅碰撞到障碍物造成撞击和发生侧倾等危险.系统通过红外传感器不断循环检测周围环境,并根据检测结果迅速发出轮椅的控制执行指令,因此,更高的数据处理速度也是保障用户安全的一个重要因素.为了满足上述控制要求,选择 STM32 F103ZET6 单片机作为主控芯片.此单片机拥有最高 72 MHz 工作频率,有 3 个 13 位 ADC 转换接口,且其 I/O 口接口数量多,完全可以满足本设计需要.系统结构如图 1 所示.

2 硬件设计

2.1 摇杆模块

本轮椅的控制方式设置为手动控制和自动控制两种,所以在设计程序时应该考虑到需要有一个按钮来切换两种模式.本轮椅所选用的摇杆模块为三轴摇杆(图 2),摇杆经过 AD 转换后将模拟量转换为数字量,交由单片机进行数据识别.因为单片机电压为 5 V,因此,AD

收稿日期 2019-06-28

资助项目 国家自然科学基金(61773193)

作者简介

从兰美(通信作者),女,博士,副教授,主要研究方向为电力系统运行分析与智能控制. lsysclm@126.com

1 临沂大学 自动化与电气工程学院,临沂, 276000

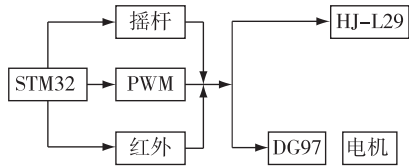


图1 系统结构框图

Fig. 1 The structure diagram of control system

的参考电压为 5 V,所以经由 AD 转换后得到的电压数据范围为 0~5 V,反映到二维坐标轴上,数据范围即一个以(2.5,2.5)为圆心,半径 2.5 的圆.因此,整个摇杆可以看作是一个三维坐标,其所取的有效数据范围为 $X \in [0,5], Y \in [0,5], Z \in \{0,1\}$.

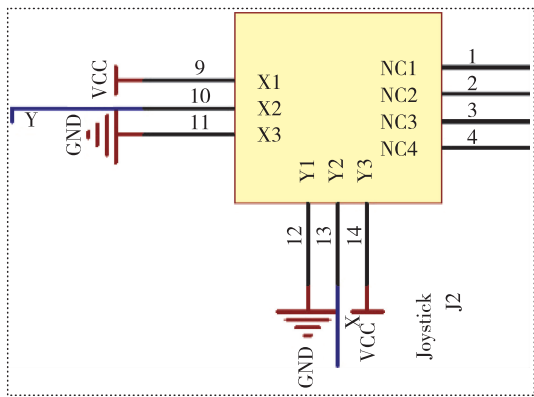


图2 摇杆模块原理

Fig. 2 The principle of rocker module

2.2 避障模块

为了提高轮椅的安全系数,切实保障用户的安全,本设计加入了避障模块.为了能够检测到障碍物,本设计采用了 E18-D80NK 红外光电开关(图 3).

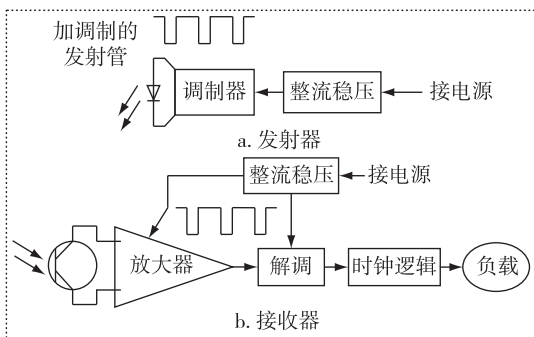


图3 红外光电开关工作原理

Fig. 3 Principle diagram of infrared photoelectric switch

此光电开关为 NPN 型光电开关,它集信号接收与信号发射于一体,是一款体积小、感应灵敏的光

电传感器,检测距离最近为 3 cm,最远可达 80 cm.在其尾部有一电位器旋钮,通过此旋钮可改变其检测障碍物的距离.它直接为数字量输出,不需要使用 ADC 信号转换.它使用方便、成本低、容易安装、不易受到日常光源的影响,非常适合本设计使用.

本轮椅一共适配有 3 个红外光电开关,分别位于轮椅车的正前方、正左方、正右方,可以完全检测到轮椅四周的障碍物.例如:轮椅右方出现障碍物,当轮椅经过时,若轮椅正右方的红外光电开关检测到其与障碍物的距离小于设定值时,其信号端会输出信号 0,此时单片机 I/O 口会收到电压信号,经过程序判断,单片机会控制舵机旋转,使得前轮向左转,直到行进至红外光电开关距离障碍物大于设定值,此时单片机控制舵机进行旋转,使轮椅回正,恢复至正向前进状态(图 4).

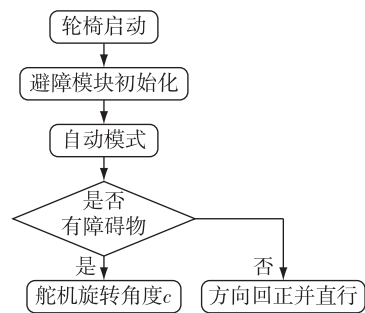


图4 避障程序软件流程

Fig. 4 Flow chart of avoiding obstacle program

2.3 驱动模块

驱动模块型号为 HJ-L293D,2 个直流减速电机接在 HJ-L293D 上,由其直接控制.HJ-L293D 为专用驱动集成电路,属于 H 桥集成电路,可以驱动各类感性负载(图 5).HJ-L293D 拥有 2 组电机正负极接口,可以控制 2 个两相电机,或者 1 个四相电机.

HJ-L293D 拥有 1 个 LM7805 芯片,使得其具有电压转换、稳压的功能,可以使 6~12 V 输入电压转换为 5 V 电压并进行输出,通过电路板上的 4 路 5 V 输出接口可以给组件进行供电,由此可以直接给单片机进行供电.4 个信号输入接口可以接收来自单片机的 PWM 波信号,经过 L293D 电机驱动芯片的数据处理来控制电机的转速.

3 软件设计

3.1 程序设计

由于轮椅使用者的特殊性、安全性和运行的可

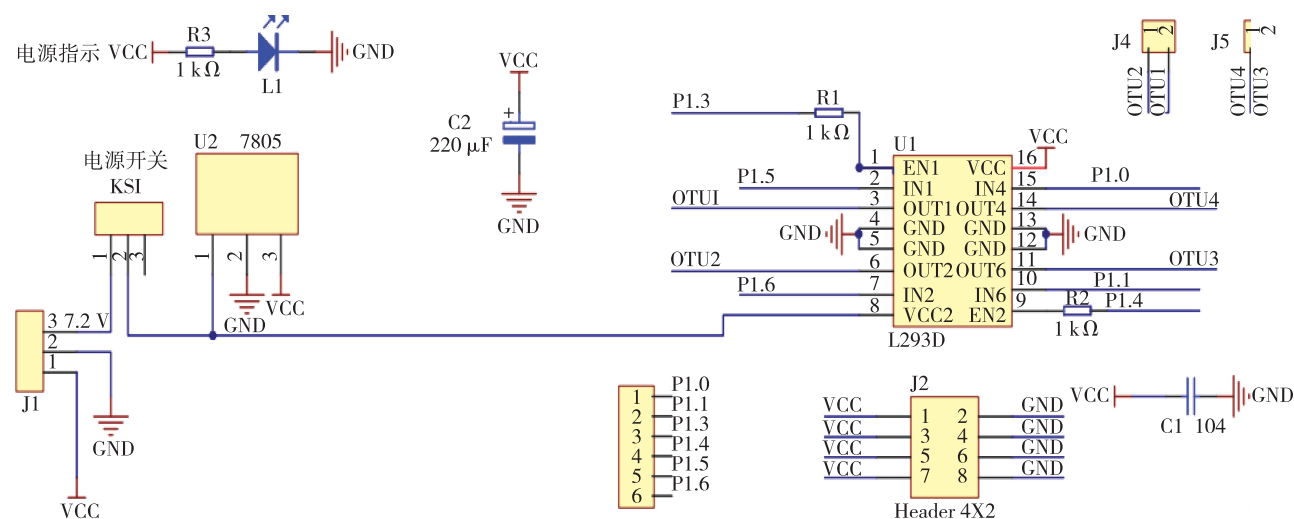


图 5 HJ-L293D 工作原理

Fig. 5 Diagram of working principle for HJ-L293D

靠性是程序设计中首要考虑的问题,主要通过传感器对环境障碍物检测和联动控制实现,手动控制的优先级高于自动控制。

当轮椅启动后,整个系统由供电模块进行供电,此时,单片机开始执行预设程序,进行各个模块的初始化操作.考虑到用户的安全,刚开机后,车辆默认为手动模式(图 6).在此模式下,当用户将摇杆向正前方推动,经过 AD 转换,单片机将得到一个 $X = 2.5, Y > 2.5$ 的坐标 $(2.5, a)$,此时,程序将产生 PWM 波,经由驱动模块控制,电机向前转动推动轮椅前进,同时,单片机控制舵机角度处于 90° ,轮椅沿直线向前行驶;当用户将摇杆向右前方推动,单片机将得到一个 $X > 2.5, Y > 2.5$ 的坐标 (a, b) ,此时,电机向前转动推动轮椅前进,旋转角度 c 为

$$c = \left(1 - \frac{a}{5}\right) \times 90, \quad (1)$$

舵机将旋转至 c 角度,轮椅沿 c 角度向右前方行驶。

当用户将摇杆向左前方推动,单片机将得到一个 $X < 2.5, Y > 2.5$ 的坐标 (a, b) ,此时电机向前转动推动轮椅前进,旋转角度 c 为

$$c = \left(1 - \frac{a}{5}\right) \times 180, \quad (2)$$

舵机将旋转至 c 角度,轮椅沿 c 角度向左前方行驶。

当用户将摇杆向正后方推动,单片机将得到一个 $X = 2.5, Y < 2.5$ 的坐标 $(2.5, a)$,此时,电机向后转动,轮椅直线后退;当用户将摇杆向右后方推动,单片机将得到一个 $X > 2.5, Y < 2.5$ 的坐标 (a, b) ,此时,电机向后转动,使得轮椅后退,旋转角度 c 为

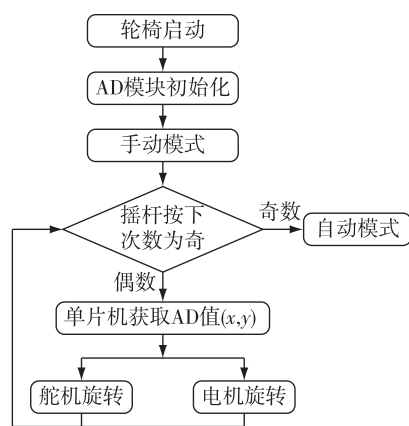


图 6 摇杆操作软件程序流程

Fig. 6 Software flow chart of rocker operating program

$$c = \left(1 - \frac{a}{5}\right) \times 90, \quad (3)$$

舵机将旋转至 c 角度,轮椅沿 c 角度向正后方行驶。

当用户将摇杆向左后方推动,单片机将得到一个 $X < 2.5, Y < 2.5$ 的坐标 (a, b) ,此时,电机向后转动,使得轮椅后退,旋转角度 c 为

$$c = \left(1 - \frac{a}{5}\right) \times 180, \quad (4)$$

舵机将旋转至 c 角度,轮椅沿 c 角度向左后方行驶。

3.2 程序调试

程序调试在 IAR Embedded Workbench 平台上进行.在程序调试界面可以看到单片机程序执行的进度、实时计算速度及计算量,用户可以直观地看到自己设计的程序每一步是否可以在单片机上正确执

行及数据是否全部完整无误地处理完毕。

4 结束语

通过硬件设计和软件编程,本设计实现了轮椅智能控制,轮椅能够在手动控制和自动控制两种方式下安全运行。调试结果表明,轮椅可以通过摇杆控制其行进,随着摇杆倾斜角度的不同,轮椅的行进方向也随之变化,适合于可以独立控制轮椅安全行进的用户使用。当用户对摇杆进行按压操作时,轮椅的工作模式随之切换到自动模式,在此模式下,用户可以解放双手,轮椅自动向前行进,当轮椅通过红外传感器检测到障碍物时,传感器会向单片机发送信号,当轮椅距离障碍物小于安全距离时,轮椅控制系统将会控制转向,从而远离障碍物,保障用户安全。

参考文献

References

- [1] 全幅英.人机工程学在老年人轮椅设计中的应用研究[J].山东工业技术,2018(2):225
TONG Guoying. Research of ergonomics applying in the design of wheelchairs for elder [J]. Shandong Industrial Technology, 2018(2): 225
- [2] 于庆栋.智能轮椅语音识别与控制系统的研究与实现[D].镇江:江苏科技大学,2012
YU Qingdong. Research and implementation of voice recognition and control system on intelligent wheelchair [D]. Zhenjiang: Jiangsu University of Science and Technology, 2012
- [3] 赵玉洁.电动轮椅智能避障系统的研究[D].秦皇岛:河北科技师范学院,2017
ZHAO Yujie. The research on intelligent obstacle avoidance system for electric wheelchair [D]. Qinhuangdao: Hebei Normal University of Science & Technology, 2017
- [4] 李肖漫.基于多传感器融合的智能轮椅实时避障研究[D].合肥:合肥工业大学,2015
LI Xiaoman. Research on real-time obstacle avoidance of intelligent wheelchair based on multi-sensor fusion [D]. Hefei: Hefei University of Technology, 2015
- [5] 林奕奕,傅毅霖,戴陈伽,等.基于单片机的自控避障小车设计[J].价值工程,2018,37(17):180-182
LIN Yiyi, FU Yilin, DAI Chenjia, et al. Design of self-controlled obstacle avoidance trolley based on single chip microcomputer [J]. Value Engineering, 2018, 37 (17): 180-182
- [6] 韩晨,陈明淑,李红波,等.基于单片机的老年轮椅控制系统设计[J].内燃机与配件,2018(8):231-232
HAN Chen, CHEN Mingshu, LI Hongbo, et al. Design of wheelchair control system for the elder based on single chip microcomputer [J]. Internal Combustion Engine & Parts, 2018(8): 231-232
- [7] 潘路.基于人机交互的智能轮椅设计研究[D].济南:山东大学,2018
PAN Lu. Research on intelligent wheelchair design based on human-computer interaction [D]. Jinan: Shandong University, 2018
- [8] 刘忠贺.面向任务的助老助残智能轮椅机器人运动规划[D].哈尔滨:哈尔滨工业大学,2016
LIU Zhonghe. The task-oriented motion planning of intelligent wheelchair robot for the disable and elder [D]. Harbin: Harbin Institute of Technology, 2016

Control design of an intelligent wheelchair based on a single-chip microcomputer

TENG Xingwang¹ CONG Lanmei¹ QIU Jianlong¹ ZHANG Ancai¹

¹ School of Automation and Electrical Engineering, Linyi University, Linyi 276000

Abstract With the aging of the population and the pursuit of an improved quality of life among the disabled, the user requirements for wheelchair function have become diversified and intelligent. To improve the ability of wheelchair users to care for themselves and be independent, this paper proposes an intelligent wheelchair control system. The system is controlled by an STM32 single-chip microcomputer. It adopts modular and systematic design. The power module, rocker module, obstacle avoidance module, and drive module form an organic whole. The modules work together and coordinate with each other to form a safe and reliable wheelchair control system. The transmission and reception of data between modules are realized by a communication module. The wheelchair is designed to operate under both manual and automatic control, which the wheelchair user can exploit to live independently without care from others. The operation of the wheelchair is safe and reliable.

Key words intelligent wheelchair; single chip microcomputer; modular; safety