



吴方照¹ 武楚涵² 安鸣霄³ 谢幸¹

基于深度学习的个性化新闻推荐

摘要

由于网络上每天有海量的新闻报道产生,新闻推荐已经成为减轻用户信息负载、实现个性化新闻信息获取的重要途径,并被广泛用于新闻网站和新闻APP中以提升用户体验.不同于传统的商品推荐,在新闻推荐中新的新闻文章产生速度很快,而且新闻的语义信息需要结合整体新闻文本去理解,给传统的基于ID和基于特征的推荐算法带来了很大的挑战.此外,用户的新闻阅读兴趣存在高度多样性和动态性的特点,使得准确的用户建模变得非常困难.本文介绍了一些基于深度学习的个性化新闻推荐算法,并探讨了新闻推荐未来的一些可行的方向.

关键词

推荐系统;新闻推荐;用户建模;深度神经网络

中图分类号 TP391.4

文献标志码 A

收稿日期 2019-05-16

作者简介

吴方照,男,博士,研究员,研究方向为自然语言处理和用户建模. wufangzhao@gmail.com

谢幸(通信作者),男,博士,首席研究员,研究方向为数据挖掘和推荐系统. xing.xie@microsoft.com

0 引言

在过去很长的一段时间里,普通用户获取新闻信息的主要方式是看报纸和电视.报纸和电视节目通常将相同的新闻内容展示给所有的用户,无法做到个性化的新闻信息推送.最近几年,随着互联网和移动互联网的普及和流行,新闻网站如MSN News和新闻APP如今日头条已经成为广大用户获取新闻信息的主流途径.由于网络上每天都有海量的新闻报道产生,一个用户不可能通过阅读所有的新闻文章来获得感兴趣的信息.因此,个性化的新闻推荐是解决新闻信息过载、实现用户个性化信息获取的一个重要方法(图1)^[1].目前主流的新闻网站和新闻APP如MSN News、Yahoo! News和今日头条等都采用了新闻推荐算法来针对不同的用户展示不同的新闻,从而提升用户体验.因此,个性化新闻推荐越来越引起学术界和工业界研究人员的关注.



图1 Yahoo! Japan APP中的个性化新闻推荐^[1]

Fig. 1 Personalized news recommendation in Yahoo! Japan APP

相比于传统的商品推荐,个性化新闻推荐存在一些独特的挑战.首先,每天都有大量新的新闻文章产生,并且由于新闻的时效性,已

1 微软亚洲研究院,北京,100080
2 清华大学 信息科学技术学院,北京,100084
3 中国科学技术大学 计算机科学与技术学院,合肥,230026

有的新闻报道会在很短的时间之后不再呈现和推送,因此新闻推荐面临着严重的冷启动问题,使得传统的基于 ID 的推荐方法如协同过滤等不再适用。其次,新闻的语义信息很多时候需要从整个新闻文本来理解,而不是其中若干个词语。因此,目前大量的基于特征的推荐方法也很难被用于新闻推荐任务中。另外,新闻推荐缺乏显式的用户打分信息,只能从历史上用户点击阅读过的新闻来隐式地推断用户对于新闻的兴趣和偏好。然而很多用户的历史点击和阅读的记录非常稀疏,给新闻用户的建模带来了很大的挑战。此外,用户对于新闻的兴趣具有高度多样化的特征,并且随着时间会发生动态的变化,而且容易受到用户所处的个人和社会环境的影响。因此,精准的个性化新闻推荐是一个非常有挑战性的任务。

本文将首先介绍一些传统的新闻推荐方法,然后介绍最近基于深度学习的新闻推荐方法并分析其优缺点,最后将探讨新闻推荐未来可以探索的一些方向。

1 传统的新闻推荐方法

早期的新闻推荐方法通常依赖于新闻之间的关联^[2]和语义相似性^[3-6]。例如,Lü 等^[2]提出根据用户点击的新闻和待推荐新闻之间的联系,将待推荐新闻根据关联度分为若干类别。他们提出 4 种方法来度量新闻的关系,包括根据共有词语数量来度量新闻的相似性和新颖性、根据主题模型构建新闻话题的关联程度和用户在新闻阅读跳转时的过渡平滑度。Capelle 等^[3-4]提出了 2 种根据待推荐新闻和用户浏览的新闻之间的语义相似性进行新闻推荐的方法。第 1 种方法名为 SF-IDF,即根据新闻文档中在 WordNet 中出现的同义词集合的频率-逆文档频率来推荐;第 2 种方法名为 SS,使用了 5 种不同的语义相似性评价方法来衡量新闻之间的相似性。但是,这些方法通常无法有效地建模用户的新闻阅读偏好,仅基于新闻之间的相似性进行推荐,缺少对用户的个性化的建模。

因此,很多新闻推荐的方法尝试将传统的推荐系统技术运用于新闻场景中^[7-14]。在个性化的新闻推荐任务中非常关键的问题是如何挖掘和表示用户的新闻阅读兴趣^[15-20]。协同过滤(CF)是非常著名的能够考虑用户个性化兴趣的推荐系统模型,也被尝试用于新闻推荐中。例如,Konstan 等^[21]提出使用协同

过滤来整合待推荐的新闻。但是由于在许多新闻平台上每天会产生大量全新的新闻文章,而许多新闻文章会由于新闻的时效性在一段时间后不再展示,因此新闻推荐存在严重的冷启动问题。然而协同过滤方法难以有效解决冷启动问题,因此并不适用于新闻推荐。基于这个原因,很多新闻推荐方法采用了基于内容的推荐技术。例如,Phelan 等^[22]提出结合用户在推特上的实时行为与用户的新闻浏览记录来构建用户的表示。他们根据用户及其好友在推特上发送的推文来构建用户的特征,并使用词频-逆文档频率(TF-IDF)作为新闻的特征。Son 等^[23]提出了一种显式局部语义分析(ELSA)模型。他们使用 LDA 模型从新闻文档和 Wikipedia 中抽取主题和地理位置特征作为新闻的表示。Liu 等^[24]提出使用新闻的类别以及由一个贝叶斯模型产生的用户兴趣特征来分别表征新闻和用户,从而进行新闻的推荐。Bansal 等^[25]提出使用隐狄利克雷分布(LDA)等主题模型,从用户的评论中抽取主题特征,并从新闻的热门程度和新闻的片段信息来抽取用户的兴趣特征,最终使用贝叶斯个性化排序(BPR)来进行新闻的推荐排序。Ardissono 等^[26]提出从用户的兴趣标签、用户的评论、用户的新闻分享以及新闻的阅读历史数据中挖掘用户的兴趣进行新闻推荐。该方法包含 4 个模块用来推荐不同数量的新闻:一个基于用户新闻阅读历史进行推荐的协同过滤模块、一个基于新闻相似性的短期兴趣建模模块、一个基于用户相似性的长期兴趣模块和一个基于当日新闻热度的推荐模块。Lu 等^[20]提出了结合内容推荐和协同过滤的新闻话题推荐方法。他们首先用 Fisher 核函数来根据新闻话题在搜索引擎的返回结果去计算两个新闻话题之间的相似性,然后将新闻话题之间的相似性结合进潜在因子模型(latent factor model)框架中,去学习用户和新闻的潜在表示向量。该方法可以同时考虑新闻话题在搜索结果上的相似性,也可以考虑不同用户对于新闻话题打分的相似性,在微软 Bing 的新闻话题推荐场景中取得了不错的效果。

在这些传统的新闻推荐方法中,构建新闻和用户表示通常依赖于手工设计的特征,而设计这些特征需要大量的领域知识和时间。同时,手工设计的特征也往往不是最优的。例如,这些方法往往依赖于主题模型来抽取主题特征,或者使用词袋模型来构建新闻文本的表示,因而无法有效地利用上下文信息和词语顺序信息,无法从新闻的整体文本中准确建

模新闻的语义信息.

2 基于深度学习的新闻推荐方法

最近几年随着深度学习的快速发展并在图像、语音和自然语言处理领域取得了巨大成功,基于深度学习的推荐算法也被尝试用于个性化的新闻推荐领域.在基于深度学习的个性化新闻推荐中,最重要的有3个部分:1)新闻的语义表示;2)用户的兴趣建模;3)基于用户兴趣的个性化新闻匹配(也称为召回)和排序.接下来将介绍几个最近的基于深度学习的新闻推荐方法.

来自 Yahoo! Japan 的 Okura 等^[1]提出了一种基于去噪自编码器(denoising autoencoder)和递归神经网络(RNN)的个性化新闻推荐方法.该方法采用去噪自编码器从新闻文章的正文内容中学习新闻的潜在语义表示.他们利用新闻的主题种类信息(如体育、娱乐、财经等)作为弱监督的信息来指导去噪自编码器模型的训练,从而使得属于相同主题种类的新闻文章在潜在语义空间的相似度能够高于属于不同主题种类的新闻文章.同时,他们基于用户之前浏览过的新闻来进行用户的兴趣建模,从而得到用户的潜在表示,并使用递归神经网络从用户浏览过的新闻的序列来学习得到用户的表示向量,从而能够刻画用户兴趣随时间的动态迁移.Okura 等^[1]在计算候选新闻的个性化匹配和排序的时候,采用用户表示向量和候选新闻表示向量点乘的分数作为指标,该方法的时间效率非常高,适合在线上的新闻推荐系统中使用.Okura 等^[1]提出的新闻推荐方法成功用于 Yahoo! Japan 的新闻 APP 客户端,取得了点击通过率(CTR)和用户停留时间的显著增长.该方法存

在的一个问题是,通过去噪自编码器来学习新闻文章的表示会丢失词语的顺序和上下文信息,不利于得到准确的新闻语义表示.

Lian 等^[27]提出了一种基于深度融合模型(Deep Fusion Model,DFM)的新闻推荐方法(图2).该方法的思路和传统的推荐系统方法比较类似,通过构造特征来表示用户和新闻.例如,他们抽取新闻的URL、URL的域、标题长度、新闻种类、话题和实体等特征来构建新闻的特征表示向量.同时他们抽取用户的ID、用户的年龄、性别、位置以及之前浏览过的新闻的特征来构造用户的表示向量.他们的方法包括两个核心的模块,一个是inception模块,用来建模特征之间不同层次的交互信息,另一个是注意力机制,用来为不同通道的特征分配不同的权重.实验结果表明这个方法在 Bing News 数据集上的推荐效果要优于 LR、GBDT、FM 和 DeepFM 等传统的推荐方法.该方法依赖大量的手工特征,需要较多的领域知识.另外,有些特征信息比如用户的年龄性别等在一些新闻平台是无法获取的.此外,该方法仅使用了标题长度、主题和实体名称等粗粒度的信息作为新闻的特征表示,没有挖掘更加完整和细粒度的新闻语义信息.

Wang 等^[28]提出了一种结合知识图谱信息的新闻推荐方法 DKN(图3).该方法使用一种叫做 Knowledge-aware CNN 的方法从新闻的标题中学习新闻的表示向量.不同于传统的 CNN,他们将新闻标题中的实体名称映射到知识图谱,并通过知识图谱的图表示学习来得到实体的表示向量,以及实体在知识图谱相邻节点的表示向量,并将其作为词嵌入(word embedding)的平行信息,通过多通道的 CNN

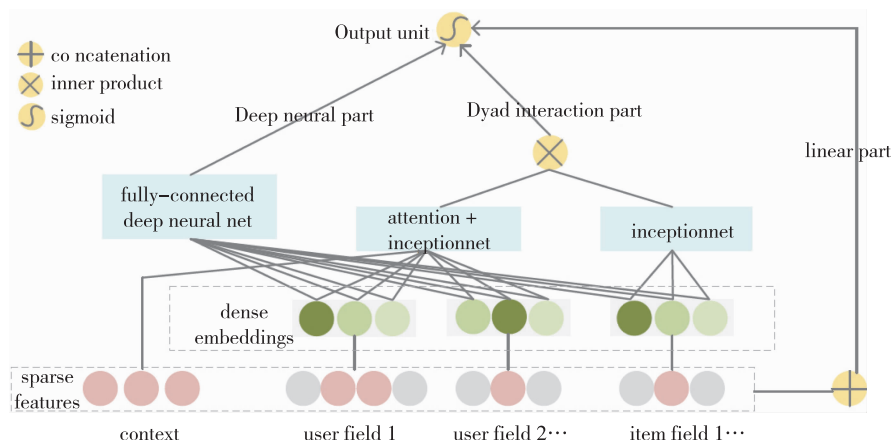


图2 基于DFM的新闻推荐模型^[27]

Fig. 2 The news recommendation model based on DFM

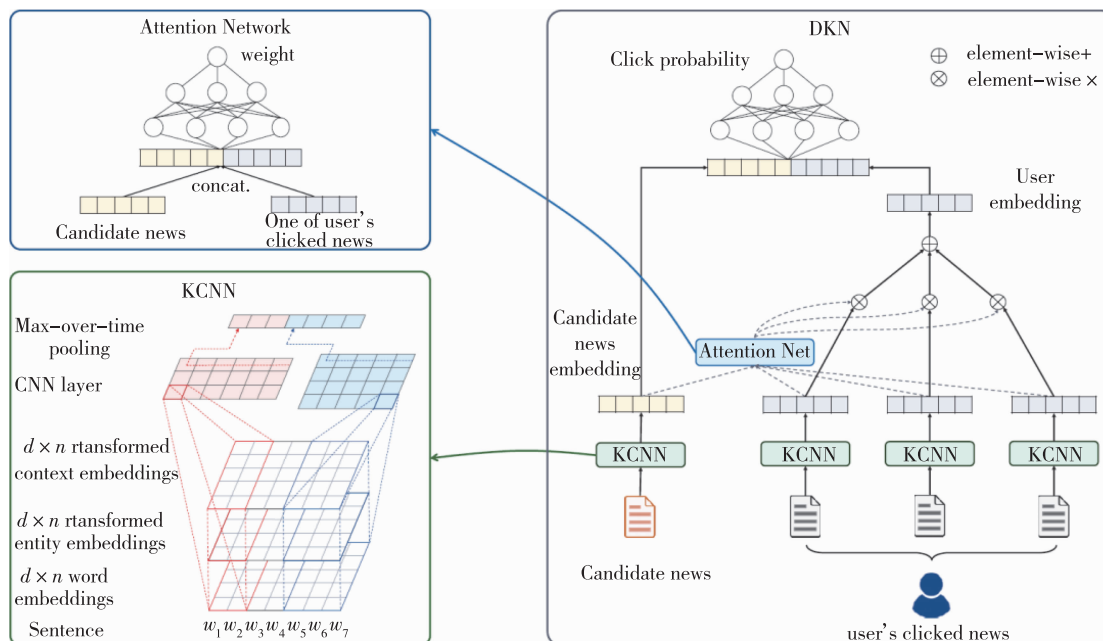


图3 基于DKN的新闻推荐模型^[28]

Fig. 3 The news recommendation model based on DKN

来学习新闻标题的表示向量.此外,他们通过计算候选新闻和用户曾经点击过的新闻的相似度作为注意力权重,用来对用户浏览记录中的新闻向量进行加权相加,从而得到用户的表示向量.最后,他们通过一个全连接的神经网络来计算用户对于某个候选新闻的点击概率.该方法高度依赖于知识图谱.由于新闻中有大量新的实体(如人名)产生,这些新实体很难被已有的知识图谱所覆盖.此外,命名实体识别和实体链接都会存在一系列的错误,这些错误可能会传导到后续的新闻推荐模型中.另外,该论文仅利用了新闻标题信息,没有利用新闻的正文信息.事实上,新闻正文可以为新闻标题中的实体名称提供丰富的上下文语境信息,从而可以降低甚至消除对于知识图谱的依赖.另外一个问题是该方法可能倾向于推荐与用户已经点击的新闻内容重复的新闻,因为二者的相似度往往是比较高的.

Zheng 等^[29]提出了一种基于强化学习的新闻推荐方法 DRN(图4).他们提出使用 Deep Q-Learning (DQN) 框架来解决新闻推荐中面临的新闻文章和用户兴趣动态变化以及当前的推荐会对未来的推荐产生影响的问题.同时,他们提出在新闻的点击信号以外,引入另一种用户反馈信息,即用户的返回时间,并采用一种活跃度分数进行度量.此外,该论文采用 Dueling Bandit Gradient Descent 来解决已有的新闻推荐方法存在的重复推荐相似内容的问题,同时能

够一定程度地避免强化学习方法存在的推荐完全无关内容的缺陷,从而能够维持一定的推荐成功率.不过该方法仅使用了一些非常简单的手工设计的特征来表示新闻和用户,可能表达能力不够丰富.

Wu 等^[30]提出了一种个性化注意力网络的新推荐方法(图5).用户的新闻阅读兴趣存在很大的差异,不同的用户倾向于点击不同的新闻,即使他们点击相同的新闻文章也可能是出于不同的兴趣点.比如,两个用户都点击了一篇标题为“Donald Trump says he won't invite Golden State Warriors to White House”的新闻,但是可能其中一个用户是出于对特朗普的兴趣,而另一个用户则是出于对金州勇士队的兴趣.然而已有的新闻推荐方法都没有考虑新闻表示和兴趣挖掘中的个性化差异.这篇论文提出了一种个性化注意力网络(personalized attention network)方法来解决这个问题.该方法通过用户的ID标签学习一个潜在的用户表示向量,并用该向量作为注意力网络的查询向量(query vector),对每个曾经浏览过的新闻以及新闻中的每个词语分配个性化的权重,进而学习得到个性化的用户表示和个性化的新闻表示,做到新闻表示和兴趣建模的“千人千面”.该方法在 MSN News 的数据集上取得了良好的新闻推荐效果.不过该方法仅利用了新闻标题信息,没有利用新闻正文等信息,对新闻的语义表示不够完整.

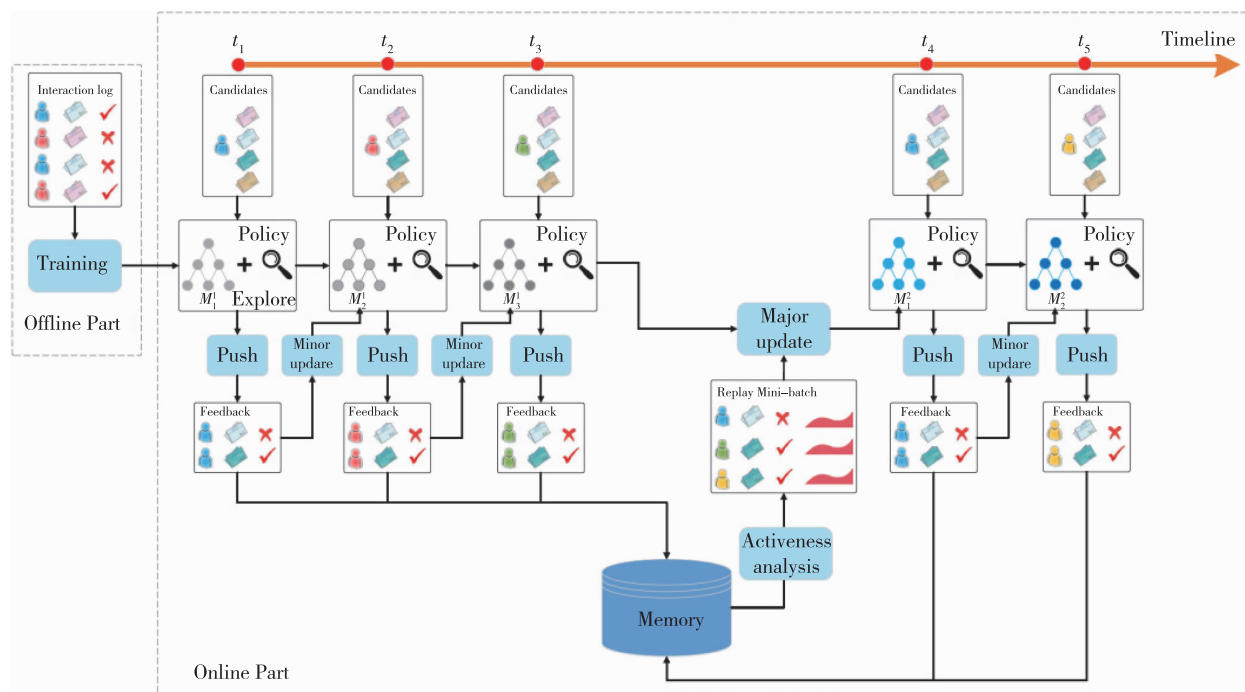
图4 基于DRN的新闻推荐模型^[29]

Fig. 4 The news recommendation model based on DRN

此外, Kumar 等^[31]提出了一种基于双向长短期记忆力网络(Bi-LSTM)的新闻推荐方法.他们首先将新闻的标题和正文拼接在一起,然后利用 gensim 来获得新闻的表示向量.之后,他们将 Bi-LSTM 网络作用于每个用户曾经浏览过的新闻序列上,从而得到用户的表示向量. Khattar 等^[32]提出了一个基于三维卷积神经网络(3D CNN)的新闻推荐方法.他们将词语的不同 embedding 元素、新闻文章的不同词语、用户曾经浏览的不同新闻看成是用户表示的 3 个维度,通过 3D CNN 来学习用户的表示向量.

3 新闻推荐的一些未来方向

虽然目前新闻推荐的算法研究取得了一定的进展,并且在实际的系统中一些方法也取得了不错的效果,但是已有的新闻推荐方法仍然存在很多的不足,未来新闻推荐的研究拥有巨大的潜力和前景.我们认为以下几个方面值得去进一步探索.

3.1 准确的新闻语义建模

新闻的语义表示是新闻推荐的重要组成部分,也是用户兴趣建模的基础.目前,已有的新闻推荐方法对于新闻语义表示的研究都比较初步.例如,很多新闻推荐方法仅利用了新闻标题或新闻正文,没有利用完整的新闻信息.比如,文献[1]中的新闻推荐

方法通过去噪自编码器仅从新闻正文中学习新闻的表示;文献[28]中的新闻推荐方法使用 CNN 仅从新闻标题中学习新闻的表示.还有很多新闻推荐方法采用手工特征的方式来获取新闻的语义表示.例如,文献[27]中的新闻推荐方法通过一些粗粒度的手工特征如标题长度、新闻种类、话题和实体来获得新闻的表示;文献[29]中的新闻推荐方法使用了 417 维手工设计的特征如话题种类、实体名称、点击次数、新闻提供者等来表示新闻.如何设计一种可以融合不同种类的新闻信息(如标题、正文和类别)并且充分挖掘每种新闻信息深层次语义表征的新闻表示模型值得进一步的研究,相关模型也有很大的潜力去提升新闻推荐的效果.

3.2 基于多种用户反馈的兴趣建模

已有的新闻推荐方法往往采用用户对于新闻的点击信息作为用户的隐式反馈,从而挖掘用户的新闻阅读兴趣,仅文献[29]中的方法考虑了用户的下次返回时间间隔作为另一种用户反馈信息.事实上,用户在新闻网站和新闻 APP 上存在丰富的交互信息,例如在新闻文章上的停留时间以及在新闻推荐页面的下拉滚动等.这些用户交互信息可以提供更加丰富的用户兴趣挖掘的线索.例如,如果一个用户点击某个新闻 5 s 之后就关闭了页面,那么很可能该

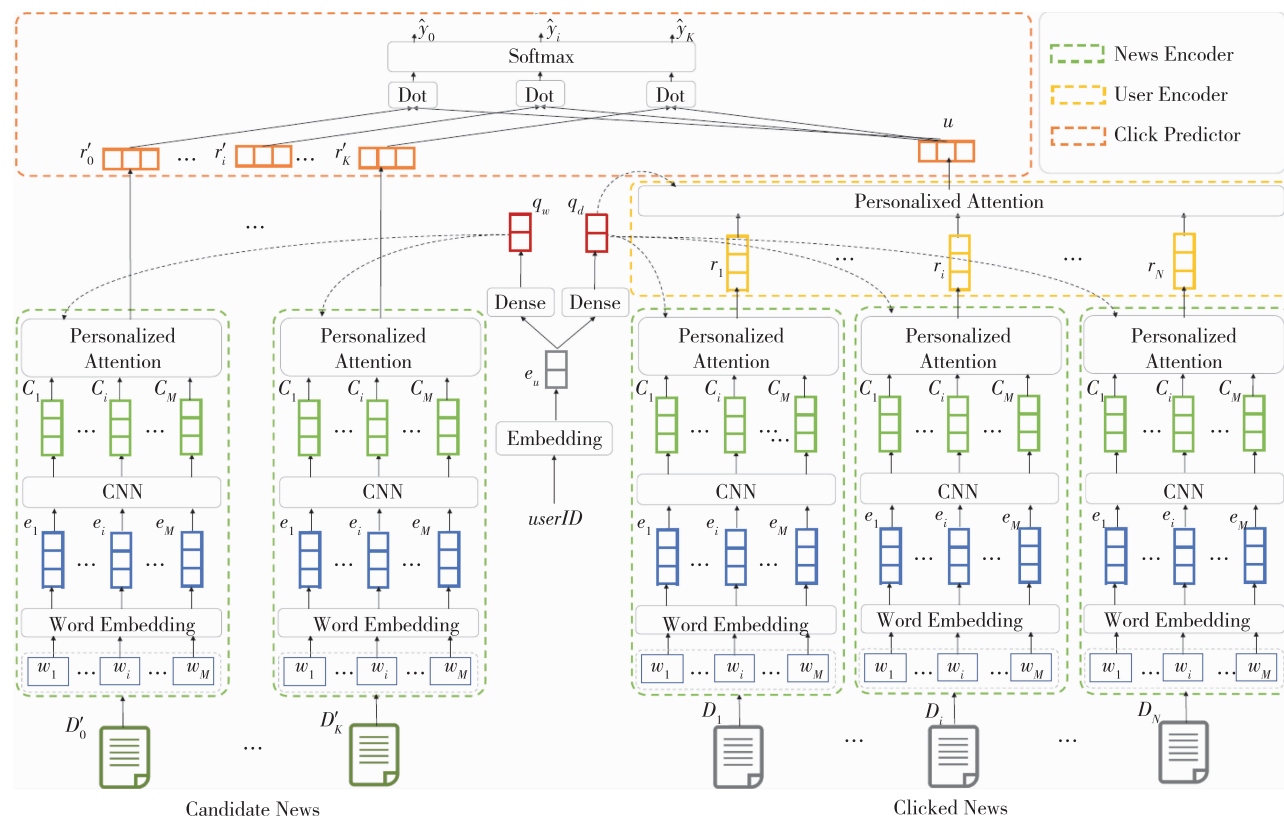


图 5 基于个性化注意力网络的新闻推荐模型^[30]

Fig. 5 The news recommendation model based on personalized attention network

用户对于这个新闻的内容兴趣不大,而如果这个用户阅读了 10 min 才继续浏览下一个新闻,则表明这个用户对于该新闻确实是感兴趣的.因此,未来的新闻推荐可以研究如何以一种完善和有效的方法去利用多种用户反馈信息来进行用户兴趣建模和新闻推荐.

3.3 基于多平台行为数据的用户表示

已有的新闻推荐方法基本都是基于用户曾经点击或浏览过的新闻来挖掘用户的新闻阅读兴趣,从而构建用户的表示向量.然而,在实际的新闻分发平台中,很多用户的新闻点击信息非常稀疏或者几乎没有,使得为这些用户推荐感兴趣的新闻变得非常具有挑战性.事实上,用户在网络上除了新闻阅读行为以外,还有大量其他的行为数据,例如在搜索引擎上的查询、在浏览器中的网页浏览、在视频网站的视频观看等.这些用户行为数据蕴含了丰富的用户兴趣线索,可以为个性化的新闻推荐提供重要的辅助信息.例如,如果一个用户在 Bing 上搜索了“NBA final”,或者在 Edge 浏览器上浏览了 NBA 的主页,或者在 Youtube 上观看了 NBA 的比赛视频,那么我们

可以推断该用户对于篮球和 NBA 具有很高的兴趣,向该用户推荐与 NBA 有关的最新新闻会是个不错的选择.因此,如何利用来自不同平台的多源异构的用户行为数据去进行协同的兴趣挖掘和用户建模是个性化新闻推荐领域一个非常值得深入研究的方向.

3.4 用户兴趣的多样性和动态性

用户的新闻阅读兴趣具有多样性的特点.一个用户可能同时对于篮球、天文和军事领域的新闻都非常感兴趣.已有的新闻推荐方法通常采用单一向量来表征用户的阅读兴趣,可能无法准确建模用户在不同领域的兴趣爱好.此外,用户的新闻阅读兴趣具有随时间动态演变的特点.一个用户在某些方面的兴趣可能是长期的,但是在另一些方面的兴趣可能是会不断变化的,如何准确刻画用户的长期偏好和短期兴趣对于个性化新闻推荐也是很有价值的课题.

3.5 基于环境感知的新闻推荐

除了个人兴趣,用户的新闻阅读行为还受到其所处的社会环境和个人环境的影响.例如,如果近期

发生了一个爆炸性的新闻事件引起了广泛的社会关注和讨论,那么一个新闻用户也很可能会点击和浏览相关的新闻.此外,如果一个用户的自身环境或状态发生了变化,那么该用户的新闻关注点也可能发生一定的改变.比如一个用户到了一个新的城市居住或旅行,那么该用户可能会开始关注这个城市发生的新闻.另外,如果一个用户刚刚买了一辆新车,那么该用户很可能对于该品牌车相关的新闻感兴趣.如何感知用户所处的社会和个人环境并进行有针对性的个性化新闻推荐是一个非常有趣也很有用的研究方向.

4 结语

个性化新闻推荐能够解决用户的新闻信息过载问题,已经成为新闻分发平台实现用户个性化新闻信息获取的一个重要技术,可以有效提升用户的新闻阅读体验.随着深度学习和推荐系统技术的发展,基于深度学习的新闻推荐受到了学术界和工业界的广泛重视,并成功应用于一些新闻平台.本文介绍了一些最近基于深度学习的个性化新闻推荐方法并分析其优缺点,同时探讨了一些新闻推荐未来可能的研究方向.新闻推荐的研究目前还比较初步,相信相关的研究和应用在未来几年会取得更大的进展.

参考文献

References

- [1] Okura S, Tagami Y, Ono S, et al. Embedding-based news recommendation for millions of users [C] // Proceedings of the 23rd ACM SIGKDD International Conference on Knowledge Discovery and Data Mining. ACM, 2017: 1933-1942
- [2] Lü Y, Moon T, Kolari P, et al. Learning to model relatedness for news recommendation [C] // Proceedings of the 20th International Conference on World Wide Web. ACM, 2011: 57-66
- [3] Capelle M, Frasinca F, Moerland M, et al. Semantics-based news recommendation [C] // Proceedings of the 2nd International Conference on Web Intelligence, Mining and Semantics. ACM, 2012: 27
- [4] Capelle M, Hogenboom F, Hogenboom A, et al. Semantic news recommendation using wordnet and Bing similarities [C] // Proceedings of the 28th Annual ACM Symposium on Applied Computing. ACM, 2013: 296-302
- [5] Capelle M, Moerland M, Hogenboom F, et al. Bing-SF-IDF+: a hybrid semantics-driven news recommender [C] // Proceedings of the 30th Annual ACM Symposium on Applied Computing. ACM, 2015: 732-739
- [6] Frasinca F, IJntema W, Goossen F, et al. A semantic approach for news recommendation [M] // Frasinca F, IJntema W, Goossen F, et al. eds. Business Intelligence Applications and the Web. IGI Global, 2012: 102-121. DOI: 10. 4018/978-1-61350-038-5.ch005
- [7] Zheng L, Li L, Hong W X, et al. PENETRATE: personalized news recommendation using ensemble hierarchical clustering [J]. Expert Systems with Applications, 2013, 40(6): 2127-2136
- [8] Wu Y H, Ding Y X, Wang X L, et al. Topic based automatic news recommendation using topic model and affinity propagation [C] // 2010 International Conference on Machine Learning and Cybernetics, 11-14 July 2010, Qingdao, China, 2010: 1299-1304
- [9] Wang J, Li Q, Chen Y P, et al. News recommendation in forum-based social media [C] // Twenty-fourth Aai Conference on Artificial Intelligence. DBLP, 2005
- [10] Trevisiol M, Aiello L M, Schifanella R, et al. Cold-start news recommendation with domain-dependent browse graph [C] // Proceedings of the 8th ACM Conference on Recommender Systems. ACM, 2014: 81-88
- [11] Tavakolifard M, Gulla J A, Almeroth K C, et al. Tailored news in the palm of your hand: a multi-perspective transparent approach to news recommendation [C] // Proceedings of the 22nd International Conference on World Wide Web. ACM, 2013: 305-308
- [12] Cleger-Tamayo S, Fernández-Luna J M, Huete J F. Top-*n* news recommendations in digital newspapers [J]. Knowledge-Based Systems, 2012, 27: 180-189.
- [13] Garcin F, Dimitrakakis C, Faltings B. Personalized news recommendation with context trees [C] // Proceedings of the 7th ACM Conference on Recommender Systems. ACM, 2013: 105-112
- [14] Li L, Chu W, Langford J, et al. A contextual-bandit approach to personalized news article recommendation [C] // Proceedings of the 19th International Conference on World Wide Web. ACM, 2010: 661-670
- [15] Li L, Li T. News recommendation via hypergraph learning; encapsulation of user behavior and news content [C] // Proceedings of the Sixth ACM International Conference on Web Search and Data Mining. ACM, 2013: 305-314
- [16] Li L, Wang D, Li T, et al. SCENE: a scalable two-stage personalized news recommendation system [C] // Proceedings of the 34th International ACM SIGIR Conference on Research and Development in Information Retrieval. ACM, 2011: 125-134
- [17] Li L, Zheng L, Li T. Logo: a long-short user interest integration in personalized news recommendation [C] // Proceedings of the Fifth ACM Conference on Recommender Systems. ACM, 2011: 317-320
- [18] Li L, Zheng L, Yang F, et al. Modeling and broadening temporal user interest in personalized news recommendation [J]. Expert Systems with Applications, 2014, 41(7): 3168-3177
- [19] Lin C, Xie R Q, Guan X J, et al. Personalized news recommendation via implicit social experts [J]. Information Sciences, 2014, 254: 1-18
- [20] Lu Z, Dou Z, Lian J, et al. Content-based collaborative filtering for news topic recommendation [C] // Twenty-Ninth

- AAAI Conference on Artificial Intelligence, 2015; 217:223
- [21] Konstan J A, Miller B N, Maltz D, et al. GroupLens: applying collaborative filtering to usenet news[J]. Communications of the ACM, 1997, 40(3): 77-87
- [22] Phelan O, McCarthy K, Smyth B. Using twitter to recommend real-time topical news [C] // Proceedings of the Third ACM Conference on Recommender Systems. ACM, 2009: 385-388
- [23] Son J W, Kim A, Park S B. A location-based news article recommendation with explicit localized semantic analysis [C] // Proceedings of the 36th International ACM SIGIR Conference on Research and Development in Information Retrieval. ACM, 2013: 293-302
- [24] Liu J, Dolan P, Pedersen E R. Personalized news recommendation based on click behavior [C] // Proceedings of the 15th International Conference on Intelligent user Interfaces. ACM, 2010: 31-40
- [25] Bansal T, Das M, Bhattacharyya C. Content driven user profiling for comment-worthy recommendations of news and blog articles [C] // Proceedings of the 9th ACM Conference on Recommender Systems. ACM, 2015: 195-202
- [26] Ardissono L, Petrone G, Vigiatiuro F. News recommender based on rich feedback [C] // International Conference on User Modeling, Adaptation, and Personalization. Springer, Cham, 2015: 331-336
- [27] Lian J, Zhang F, Xie X, et al. Towards better representation learning for personalized news recommendation: a multi-channel deep fusion approach [C] // IJCAI, 2018: 3805-3811
- [28] Wang H, Zhang F, Xie X, et al. DKN: deep knowledge-aware network for news recommendation [C] // Proceedings of the 2018 World Wide Web Conference on World Wide Web. International World Wide Web Conferences Steering Committee, 2018: 1835-1844
- [29] Zheng G, Zhang F, Zheng Z, et al. DRN: a deep reinforcement learning framework for news recommendation [C] // Proceedings of the 2018 World Wide Web Conference on World Wide Web. International World Wide Web Conferences Steering Committee, 2018: 167-176
- [30] Wu C, Wu F, An M, et al. NPA: neural news recommendation with personalized attention [C] // Proceedings of the 25th ACM SIGKDD International Conference on Knowledge Discovery & Data Mining. ACM, 2019
- [31] Kumar V, Khattar D, Gupta S, et al. Deep neural architecture for news recommendation [C] // CLEF (Working Notes), 2017
- [32] Khattar D, Kumar V, Varma V, et al. Weave&Rec: a word embedding based 3-D convolutional network for news recommendation [C] // Proceedings of the 27th ACM International Conference on Information and Knowledge Management. ACM, 2018: 1855-1858

Personalized news recommendation based on deep learning

WU Fangzhao¹ WU Chuhan² AN Mingxiao³ XIE Xing¹

¹ Microsoft Research Asia, Beijing 100080

² School of Information Science and Technology, Tsinghua University, Beijing 100084

³ School of Computer Science and Technology, University of Science and Technology of China, Hefei 230026

Abstract Since massive news articles are generated and posted online, news recommendation has become an important way to alleviate user information overload and achieve personalized news information access, which has been widely used in many news websites and news APPs to improve user experience. Different from the traditional product recommendation, in the scenario of news recommendation, the news articles are generated very quickly, and the semantic meaning of news articles needs to be captured from the original news textual content, which bring huge challenges to the traditional recommendation methods which are based on IDs and features. In addition, users' news reading interests are highly diverse and dynamic, making it difficult to accurately model users. In this paper we will introduce several deep learning based news recommendation algorithms, and explore several future directions of news recommendation.

Key words recommender system; news recommendation; user modeling; deep neural network