



基于模糊小波神经网络算法的汽车滑移率控制研究

摘要

防抱死系统是汽车制动过程非常重要的基本安全措施,滑移率控制是汽车防抱死控制的重要组成部分.汽车的制动过程是一个与实时路况相关的时变、非线性、不确定系统.针对该问题开展基于模糊小波神经网络算法的滑移率控制研究.通过采用模糊小波神经网络估计系统模型的非线性、时变不易获知的部分,结合等效控制思想来构造滑模控制法则,从而实现期望的滑移率控制. Matlab-simulink 仿真结果表明,所设计的算法具有良好的鲁棒性能,能有效、快速地到达期望的滑移率.

关键词

滑移率;滑模控制;神经网络;小波;模糊理论

中图分类号 TH16

文献标志码 A

收稿日期 2015-12-14

资助项目 国家自然科学基金青年基金(11301276);江苏省自然科学基金青年基金(BK20130984);南京信息工程大学大学生实践创新训练计划(201410300135);南京信息工程大学本科生优秀毕业论文支持计划(2016)

作者简介

薛艳梅,女,博士,讲师,主要研究方向为小波分析理论及应用、滑模变结构控制.

ymxue1@163.com

0 引言

随着汽车工业的发展,汽车各方面的性能,如舒适性、美观性、稳定性等都得到了很大的改善和提高.由于车辆运行过程中汽车与外界的关系,如轮胎与地面之间的作用力是非线性的,有时路面条件又是难以及时获取的,当汽车高速运行时紧急制动,特别是转弯情况下制动时车轮会出现抱死状态,对安全驾驶带来严重影响.因此,汽车稳定性控制技术的研究就变得十分重要^[1].

制动性能是汽车操纵稳定性的重要方面之一,已有许多相关研究^[2-4].在这些研究中,滑移率控制是制动性能中非常重要的研究方面.由于车辆本身的复杂性以及路面条件未知等非线性与不确定因素的存在,汽车的制动系统是一个非线性、不确定系统,传统的滑移率控制方案往往难以获取理想的控制性能.为此,最近几年不少学者提出了一些新的研究方法,如文献[5]与[6]中分别提出了基于滑模观测器的自适应滑移率控制和模糊滑模控制算法.另一方面,神经网络特别是模糊小波神经网络技术因在拟合逼近系统模型等方面的突出优势,被广泛应用于工程领域并获得高度评价,如在非线性、强耦合的机器人系统中,它能够很好地逼近系统模型,进而通过设计相关控制算法实现对机器人系统的良好跟踪控制等^[7-8].受此启发,本文采用模糊小波神经网络拟合逼近汽车模型中的不确定部分,并建立自适应滑模控制算法实现滑移率的控制.

本文组织安排如下:首先给出汽车滑移率系统模型,然后提出模糊小波神经网络控制算法,通过严格的理论证明所提方法能确保期望滑移率的到达,最后通过仿真算例验证方法的有效性.

1 汽车滑移率模型

根据牛顿第二定律,对直线运行的汽车建立单车轮运动方程与汽车直线运行的动力学方程:

$$J_w \dot{w}_w = \tau_m - r_w (\mu(\lambda) + mg + f_w), \quad (1)$$

$$mv = n_w \mu(\lambda) mg - c_v v^2, \quad (2)$$

其中, J_w 为车体的转动惯量, w_w 为车轮转速, r_w 为车轮半径, f_w 为粘性轮摩擦力,满足 $f_w = cw$, c 为粘性摩擦系数, n_w 为驱动力的数目, c_v 为气动阻力系数, $\mu(\lambda)$ 为滑移率 λ 的函数,通常称为粘滞系数, m 是车体质量, τ_m 是制动/牵引力矩, v 为车辆线速度.

¹ 南京信息工程大学 数学与统计学院,南京, 210044

滑移率 λ ^[5] 通常定义为

$$\lambda = \frac{w_w - w_v}{\max(w_v, w_w)}, \quad (3)$$

其中,符号 $\max(w_v, w_w)$ 表示取 w_v 与 w_w 中的较大者.

由此可知,加速时 $\lambda = \frac{w_w - w_v}{w_w}$, 而减速时 $\lambda = \frac{w_w - w_v}{w_v}$.

根据物理学知识,车辆的线速度和角速度有下列定量关系:

$$v = r_w w_v, \quad (4)$$

结合(1),(2)与(4)并选取

$$\begin{cases} x_1 = w_v, \\ x_2 = w_w, \end{cases} \quad (5)$$

整理可得:

$$\dot{x}_1 = f_1(x_1) + c_1 \mu(\lambda), \quad (6)$$

$$\dot{x}_2 = f_2(x_2) + c_2 \mu(\lambda) + c_3 \tau_m, \quad (7)$$

其中, $f_1(x_1) = -\frac{c_v r_w}{m} x_1^2$, $f_2(x_2) = -\frac{r_w f_w(x_2)}{J_w}$, $c_1 = \frac{n_w g}{r_w}$,

$$c_2 = -\frac{r_w m g}{J_w}, c_3 = \frac{1}{J_w}, \mu(\lambda) = \frac{2\mu_p \lambda_p \lambda}{\lambda_p^2 + \lambda^2}, f_w(x_2) = c x_2.$$

本文着重考虑汽车在制动过程($x_1 > x_2$)中的滑移率控制问题,该过程滑移率 $\lambda = \frac{x_2 - x_1}{x_1}$. 对其两边关于时间 t 求导可得:

$$\dot{\lambda} = f(\lambda, x) + bu, \quad (8)$$

其中

$$f(\lambda, x) = \frac{f_2(x_2) - (1 + \lambda)f_1(x_1) + [c_2 - (1 + \lambda)c_1]\mu(\lambda)}{x_1},$$

$$u = \frac{\tau_m}{x_1}, b = c_3.$$

记 $\lambda_e = \lambda - \lambda_d$, λ_d 为期望的滑移率.

本文目标是提出一种新颖的模糊小波神经网络控制算法实现汽车制动过程的滑移率控制.

2 滑移率控制器设计

2.1 传统的变结构控制算法

在传统的变结构控制算法中,首先选取切换面为

$$s(\lambda, t) = \lambda - \lambda_d, \quad (9)$$

令

$$s(\lambda, t) = \dot{\lambda} - \dot{\lambda}_d = 0, \quad (10)$$

可得等效控制

$$u_{\text{eq}} = -\frac{1}{b}(f(\lambda, x) - \dot{\lambda}_d). \quad (11)$$

为了实现到达控制,通常需要控制律中增加非

线性不连续反馈部分,如 $u_n = -\frac{1}{b}k\text{sgn}(s)$, k 为指定

的正常数,在 $f(\lambda, x)$ 已知的前提下,综合可得系统的滑模变结构控制律为

$$u = u_{\text{eq}} + u_n = -\frac{1}{b}(f(\lambda, x) - \dot{\lambda}_d + k\text{sgn}(s)). \quad (12)$$

可知,在 $f(\lambda, x)$ 已知前提下,上述控制律能确保系统(6)~(8)到达设计的滑模面 $s(\lambda, t) = 0$,即到达期望滑移率 λ_d . 证明如下:

取 Lyapunov 函数为 $V = \frac{1}{2}s^2$, 对函数 V 沿着系统轨迹(8)关于时间 t 求导可知

$$\dot{V} = s(f(\lambda, x) + bu - \dot{\lambda}_d),$$

将(12)代入上式可得

$$\begin{aligned} \dot{V} &= s\left(f(\lambda, x) + b\left(-\frac{1}{b}(f(\lambda, x) - \dot{\lambda}_d + k\text{sgn}(s))\right) - \dot{\lambda}_d\right) = \\ &= -ks\text{sgn}(s) \leq 0, \end{aligned}$$

由滑模控制理论^[9-10]可知,问题得证.

2.2 模糊小波神经网络滑模控制设计

一般情况下,由于函数 $f_1(x_1)$ 与 $f_2(x_2)$ 是路面条件参数 $\mu(\lambda)$ 的函数,而路面条件往往是难以事先获得的,因此函数 $f(\lambda, x)$ 事先是无法获得精确信息的,这使得考虑 $f(\lambda, x)$ 在未知情况下的滑移率控制更为符合实际.为此,本文设计模糊小波神经网络用于估计未知函数 $f(\lambda, x)$,然后基于模糊小波神经网络给出的估计值信息 $\hat{f}(\lambda, x)$,设计控制法则获得期望的滑移率.

小波网络主要是结合母小波的伸缩平移变换将一般信号 $f \in L^2(\mathbf{R}^n)$ 扩张成一系列函数来实现小波分解.考虑一维小波 $\psi(\mathbf{x}) \in L^2(\mathbf{R}^n)$, 当其傅立叶变换 $\mathbf{F}(|\mathbf{x}|): \mathbf{R} \rightarrow \mathbf{R}$, 满足积分条件 $2\pi \int_0^\infty |\mathbf{F}(\xi)|^2 \xi / d\xi < \infty$ 时,称为小波函数^[11].

多维小波 $\psi(\mathbf{x})$ 通常是由一维小波 $\psi_k(x_k)$ 的张量积得到:

$$\psi(\mathbf{x}) = \prod_{k=1}^n \psi_k(x_k),$$

其中, $\mathbf{x} = [x_1, \dots, x_n]^T \in U_x \subset \mathbf{R}^n$ 是输入向量,函数

$$\psi_k(x_k) = g_k(x_k) e^{-\frac{\omega_k^2 x_k^2}{2}} \text{ 满足 } \int_{\mathbf{R}} \psi_k(x_k) dx_k = 0 (\omega_k \in \mathbf{R},$$

$k=1, 2, \dots, n$). 特别地,当 $g_k(x_k) = 1 - \omega_k^2 x_k^2$ 时,称为高斯可微小波.

文献[7-8]中,提出了拥有 N 条规则的 Mamdani

模糊系统,描述如下:

R_j (第 j 条规则, $j = 1, 2, \dots, N$): 如果 x_1 是 A_{j1} 且 x_2 是 A_{j2}, \dots , 且 x_n 是 A_{jn} , 则

$$\begin{aligned} f_1 &= a_{1j}g_{j1}(x_1)\cdots g_{jn}(x_n), \\ f_2 &= a_{2j}g_{j1}(x_1)\cdots g_{jn}(x_n), \dots, \\ f_m &= a_{mj}g_{j1}(x_1)\cdots g_{jn}(x_n), \end{aligned}$$

其中, x_1, x_2, \dots, x_n 是输入变量, f_1, f_2, \dots, f_m 是输出变量, A_{ji} 是变量 x_i 在第 j 条模糊规则 R_j 中的模糊项集, a_{ij} 是实系数.

采用单点模糊、乘积推理、加权平均解模糊器, 模糊小波模型可写为

$$f_k = \sum_{j=1}^N a_{kj}\psi_j(x), \quad k = 1, 2, \dots, m,$$

其中

$$\begin{aligned} \psi_j(x) &= \phi_j(x_1)\phi_j(x_2)\cdots\phi_j(x_n), \\ \phi_j(x_i) &= g_{ji}(x_i)\mu_{A_{ji}}(x_i), \\ \mu_{A_{ji}}(x_i) &= e^{-w_{ji}^2(x_i - c_{ji})^2}. \end{aligned}$$

本文将选取 $g_{ji}(x_i) = 1 - w_{ji}^2(x_i - c_{ji})^2$, w_{ji} 是伸缩因子, c_{ji} 是平移因子.

为表述方便, 本文采用下列向量形式表示:

$$f(\mathbf{x}, \mathbf{c}, \mathbf{w}, \mathbf{M}) = \mathbf{M}^T \psi(\mathbf{x}, \mathbf{c}, \mathbf{w}), \quad (13)$$

其中, $\mathbf{x} = [x_1, \dots, x_n]^T$, $\mathbf{c} = [c_1^T, \dots, c_N^T]^T \in \mathbf{R}^{nN}$, $\mathbf{w} = [w_1^T, \dots, w_N^T]^T \in \mathbf{R}^{nN}$, $\mathbf{c}_j = [c_{j1}, \dots, c_{jn}]^T \in \mathbf{R}^n$, $\mathbf{w}_j = [w_{j1}, \dots, w_{jn}]^T \in \mathbf{R}^n$, $\mathbf{M}^T = [a_{kj}] \in \mathbf{R}^{m \times N}$ 为加权矩阵, $\psi(\mathbf{x}, \mathbf{c}, \mathbf{w}) = [\psi_1(\mathbf{x}), \dots, \psi_N(\mathbf{x})]^T$ 为模糊小波基函数向量.

本文采用模糊小波神经网络作为逼近器来逼近滑移率系统(8)中的未知函数 $f(\lambda, \mathbf{x})$:

$$f(\lambda, \mathbf{x}) = \mathbf{M}^T \psi(\mathbf{x}(t), \mathbf{c}, \mathbf{w}) + \varepsilon(\mathbf{x}(t)), \quad (14)$$

其中, $\varepsilon(\mathbf{x}(t))$ 为有界误差向量, 简记为 ε .

假设 \hat{f} 为 f 的估计量并用式(15)表示:

$$\hat{f} = \hat{\mathbf{M}}^T \hat{\psi}(\mathbf{x}(t), \hat{\mathbf{c}}, \hat{\mathbf{w}}), \quad (15)$$

则逼近误差为

$$\begin{aligned} \tilde{f} = f - \hat{f} &= \mathbf{M}^T \psi(\mathbf{x}(t), \mathbf{c}, \mathbf{w}) - \\ &\hat{\mathbf{M}}^T \hat{\psi}(\mathbf{x}(t), \hat{\mathbf{c}}, \hat{\mathbf{w}}) + \varepsilon_f(\mathbf{x}(t)). \end{aligned} \quad (16)$$

假设 $\tilde{\mathbf{M}} = \mathbf{M} - \hat{\mathbf{M}}$, $\tilde{\psi}(\mathbf{x}(t), \mathbf{c}, \mathbf{w}) = \psi - \hat{\psi}$, $\tilde{\mathbf{w}} = \mathbf{w} - \hat{\mathbf{w}}$, $\tilde{\mathbf{c}} = \mathbf{c} - \hat{\mathbf{c}}$, 对函数 $\tilde{\psi}(\mathbf{x}(t), \mathbf{c}, \mathbf{w})$, 根据泰勒展开公式可得

$$\tilde{\psi}(\mathbf{x}(t), \mathbf{c}, \mathbf{w}) = \mathbf{A}^T \tilde{\mathbf{w}} + \mathbf{B}^T \tilde{\mathbf{c}} + O(\tilde{\mathbf{w}}, \tilde{\mathbf{c}}), \quad (17)$$

其中

$$\begin{aligned} \mathbf{A} &= \left[\frac{\partial \psi_1}{\partial \mathbf{w}}, \frac{\partial \psi_2}{\partial \mathbf{w}}, \dots, \frac{\partial \psi_N}{\partial \mathbf{w}} \right] \Bigg|_{\mathbf{w}=\hat{\mathbf{w}}}, \\ \mathbf{B} &= \left[\frac{\partial \psi_1}{\partial \mathbf{c}}, \frac{\partial \psi_2}{\partial \mathbf{c}}, \dots, \frac{\partial \psi_N}{\partial \mathbf{c}} \right] \Bigg|_{\mathbf{c}=\hat{\mathbf{c}}}. \end{aligned}$$

综合(15)——(17)可得

$$\tilde{f} = \mathbf{M}^T \tilde{\psi}(\mathbf{x}(t), \mathbf{c}, \mathbf{w}) + \tilde{\mathbf{M}}^T \hat{\psi}(\mathbf{x}(t), \hat{\mathbf{c}}, \hat{\mathbf{w}}) + \varepsilon.$$

下面给出本文的主要定理.

定理 1 考虑系统(6)——(8), 当设计控制策略为(18)——(24), 能保证系统轨迹到达滑模面 $s(\lambda, t) = 0$, 从而获得期望的滑移率 λ_d .

$$u = u_{eq} + u_n, \quad (18)$$

$$u_{eq} = -\frac{1}{b}(\hat{f}(\lambda, \mathbf{x}) - \dot{\lambda}_d), \quad (19)$$

$$u_n = -\frac{1}{b} \left(\frac{s}{\|s\|} \hat{\mathbf{k}}_d^T \mathbf{d}_1 + \beta \frac{s}{\|s\|} \right), \quad (20)$$

$$\dot{\hat{\mathbf{M}}} = \mathbf{K}_1(\hat{\psi} - \mathbf{A}^T \hat{\mathbf{w}} - \mathbf{B}^T \hat{\mathbf{c}})s - \eta \|s\| \mathbf{K}_1 \hat{\mathbf{M}}, \quad (21)$$

$$\dot{\hat{\mathbf{w}}} = \mathbf{K}_2 \hat{\mathbf{A}} \hat{\mathbf{M}} s - \eta \|s\| \mathbf{K}_2 \hat{\mathbf{w}}, \quad (22)$$

$$\dot{\hat{\mathbf{c}}} = \mathbf{K}_3 \hat{\mathbf{B}} \hat{\mathbf{M}} s - \eta \|s\| \mathbf{K}_3 \hat{\mathbf{c}}, \quad (23)$$

$$\dot{\hat{\mathbf{k}}}_d = \|s\| \mathbf{K}_4 \mathbf{d}_1, \quad (24)$$

β 为给定的正数, $\mathbf{d}_1 = [1, \|\hat{\mathbf{w}}\|, \|\hat{\mathbf{c}}\|, \|\hat{\mathbf{M}}\|]^T$.

证明 取 Lyapunov 函数为

$$\begin{aligned} V &= \frac{1}{2}s^2 + \frac{1}{2}\text{tr}\{\tilde{\mathbf{M}}^T \mathbf{K}_1^{-1} \tilde{\mathbf{M}}\} + \frac{1}{2}\text{tr}\{\tilde{\mathbf{w}}^T \mathbf{K}_2^{-1} \tilde{\mathbf{w}}\} + \\ &\frac{1}{2}\text{tr}\{\tilde{\mathbf{c}}^T \mathbf{K}_3^{-1} \tilde{\mathbf{c}}\} + \frac{1}{2}\text{tr}\{\tilde{\mathbf{k}}_d^T \mathbf{K}_4^{-1} \tilde{\mathbf{k}}_d\}, \end{aligned}$$

其中 $\tilde{\mathbf{k}}_d = \mathbf{k}_d - \hat{\mathbf{k}}_d$, 对 Lyapunov 函数关于时间 $f(\mathbf{x}, \lambda)$ 求导可得:

$$\begin{aligned} \dot{V} &= s\dot{s} - \text{tr}\{\tilde{\mathbf{M}}^T \mathbf{K}_1^{-1} \dot{\tilde{\mathbf{M}}}\} - \text{tr}\{\tilde{\mathbf{w}}^T \mathbf{K}_2^{-1} \dot{\tilde{\mathbf{w}}}\} - \\ &\text{tr}\{\tilde{\mathbf{c}}^T \mathbf{K}_3^{-1} \dot{\tilde{\mathbf{c}}}\} - \text{tr}\{\tilde{\mathbf{k}}_d^T \mathbf{K}_4^{-1} \dot{\tilde{\mathbf{k}}}_d\}, \end{aligned}$$

结合 $s(\lambda, t) = \lambda - \lambda_d = f(\lambda, \mathbf{x}) + bu - \dot{\lambda}_d$ 及式(18)与(19)可知

$$\begin{aligned} \dot{V} &= s\dot{s} - \text{tr}\{\tilde{\mathbf{M}}^T \mathbf{K}_1^{-1} \dot{\tilde{\mathbf{M}}}\} - \text{tr}\{\tilde{\mathbf{w}}^T \mathbf{K}_2^{-1} \dot{\tilde{\mathbf{w}}}\} - \\ &\text{tr}\{\tilde{\mathbf{c}}^T \mathbf{K}_3^{-1} \dot{\tilde{\mathbf{c}}}\} - \text{tr}\{\tilde{\mathbf{k}}_d^T \mathbf{K}_4^{-1} \dot{\tilde{\mathbf{k}}}_d\} = \\ &s(\dot{f} + bu_n) - \text{tr}\{\tilde{\mathbf{M}}^T \mathbf{K}_1^{-1} \dot{\tilde{\mathbf{M}}}\} - \text{tr}\{\tilde{\mathbf{w}}^T \mathbf{K}_2^{-1} \dot{\tilde{\mathbf{w}}}\} - \\ &\text{tr}\{\tilde{\mathbf{c}}^T \mathbf{K}_3^{-1} \dot{\tilde{\mathbf{c}}}\} - \text{tr}\{\tilde{\mathbf{k}}_d^T \mathbf{K}_4^{-1} \dot{\tilde{\mathbf{k}}}_d\} = \\ &s(\tilde{\mathbf{M}}^T(\hat{\psi} - \mathbf{A}^T \hat{\mathbf{w}} - \mathbf{B}^T \hat{\mathbf{c}}) + \hat{\mathbf{M}}^T(\mathbf{A}^T \tilde{\mathbf{w}} + \mathbf{B}^T \tilde{\mathbf{c}}) + d + bu_n) - \\ &\text{tr}\{\tilde{\mathbf{M}}^T(\hat{\psi} - \mathbf{A}^T \hat{\mathbf{w}} - \mathbf{B}^T \hat{\mathbf{c}})s\} + \eta \|s\| \text{tr}\{\tilde{\mathbf{M}}^T \hat{\mathbf{M}}\} - \\ &\text{tr}\{\tilde{\mathbf{c}}^T \hat{\mathbf{B}} \hat{\mathbf{M}} s\} + \eta \|s\| \text{tr}(\tilde{\mathbf{c}}^T \hat{\mathbf{c}}) - \text{tr}\{\tilde{\mathbf{w}}^T \hat{\mathbf{A}} \hat{\mathbf{M}} s\} + \\ &\eta \|s\| \text{tr}(\tilde{\mathbf{w}}^T \hat{\mathbf{w}}) - \text{tr}\{\tilde{\mathbf{k}}_d^T \mathbf{K}_4^{-1} \dot{\tilde{\mathbf{k}}}_d\}, \end{aligned}$$

其中

$$d = \mathbf{M}^T(\tilde{\psi} + \mathbf{A}^T \tilde{\mathbf{w}} + \mathbf{B}^T \tilde{\mathbf{c}}) - \hat{\mathbf{M}}^T(\mathbf{A}^T \hat{\mathbf{w}} + \mathbf{B}^T \hat{\mathbf{c}}) + \varepsilon.$$

简单推导可知:

表 1 系统参数

Table 1 System parameters

参数	数值
车轮质量 m/kg	1 400.00
车轮半径 r_w/m	0.31
车体转动惯量 $J_w/(\text{kg}\cdot\text{m}^2)$	0.65
粘性轮摩擦力 f_w/N	3 560
驱动轮数目 n_w	4
气动阻力系数 $c_v/(\text{N}\cdot\text{m}^{-2}\cdot\text{s}^{-2})$	0.595

$$\dot{V} \leq \|s\| \|d\| - sbu_n - \text{tr}\{\tilde{k}_d^T K_4^{-1} \dot{\tilde{k}}_d\} + \eta \|s\| \text{tr}\{\tilde{M}^T \hat{M}\} + \eta \|s\| \text{tr}\{\tilde{c}^T \hat{c}\} + \eta \|s\| \text{tr}\{\tilde{w}^T \hat{w}\}. \quad (25)$$

另一方面,假设 $\|M\| \leq b_1, \|w\| \leq b_2, \|c\| \leq b_3, \|A\| \leq b_A, \|B\| \leq b_B, \|\varepsilon\| \leq b_\varepsilon$, 易证

$$\|d\| + \frac{\eta b_1^2}{4} + \frac{\eta b_2^2}{4} + \frac{\eta b_3^2}{4} \leq k_d^T d_1.$$

其中

$$k_d^T = \left[b_1 \sqrt{2N} + \frac{\eta b_1^2}{4} + \frac{\eta b_2^2}{4} + \frac{\eta b_3^2}{4} + b_\varepsilon, b_A b_2, b_B b_3, b_A b_2 + b_B b_3 \right],$$

将 u_n 代入(25)可得:

$$\begin{aligned} \dot{V} \leq & \|s\| k_d^T d_1 - \|s\| \hat{k}_d^T d_1 - \|s\| \tilde{k}_d^T d_1 - \beta \|s\| - \\ & \eta \|s\| \left[\left(\|\tilde{M}\| - \frac{b_1}{2} \right)^2 + \left(\|\tilde{w}\| - \frac{b_2}{2} \right)^2 + \left(\|\tilde{c}\| - \frac{b_3}{2} \right)^2 \right] = \\ & -\beta \|s\| - \eta \|s\| \left[\left(\|\tilde{M}\| - \frac{b_1}{2} \right)^2 + \left(\|\tilde{w}\| - \frac{b_2}{2} \right)^2 + \right. \\ & \left. \left(\|\tilde{c}\| - \frac{b_3}{2} \right)^2 \right] \leq 0, \end{aligned}$$

定理得证.

3 系统仿真

为验证本文算法的有效性,采用 Matlab-simulink 进行系统仿真.系统参数如表 1 所示.

仿真中选取初始值 $w_v(0) = 90, w_w(0) = 89.2$, 初始的滑移率为 $\lambda = -0.01, \mu_p = 0.3, K_1 = K_3 = 50 \text{diag}\{1, 1, 1, 1, 1, 1, 1, 1, 1\}, K_2 = K_4 = \text{diag}\{1, 1, 1, 1\}, \eta =$

0.01, 初始值 $\hat{M}(0) = [0.2, 0.2, 0.1, 0.1]^T, \hat{w}(0) = [1, 1, 1, 1, 1, 1, 1, 1]^T, \hat{c}(0) = [0.1, 0.1, 0.1, 0.1, 0.2, 0.2, 0.3, 0.1]^T, \hat{k}_d(0) = [0.2, 0.5, 0.4, 0.1]^T$, 参数 $\beta = 180$.

为避免非线性控制器部分(20)中不连续的影响,在仿真中修改为

$$u_n = -\frac{1}{b} \left(\frac{s}{\|s\| + \varepsilon_1} \hat{k}_d^T d_1 + \beta \frac{s}{\|s\| + \varepsilon_1} \right),$$

参数 ε_1 为充分小的正数,本文中取为 0.05. Simulink 仿真如图 1 所示.

仿真中,期望的滑移率设为:当 $t \leq 2 \text{ s}$ 时, $\lambda_d = -0.2$; 当 $2 \text{ s} \leq t \leq 6 \text{ s}$ 时, $\lambda_d = -0.4$; 当 $t > 6 \text{ s}$ 时, $\lambda_d = -0.3$. 仿真结果如图 2—4 所示.由图 2 可以看出系统在很短的时间内就达到期望的滑移率 λ_d . 从控制输入曲线可以看出,控制力矩力度不大且很少出现抖动现象,总体上控制输入比较平缓.通过图 4 可以看出,系统在很短的时间内就到达滑模面并几乎始终(除期待滑移率 λ_d 变化时)保持在滑模面上.

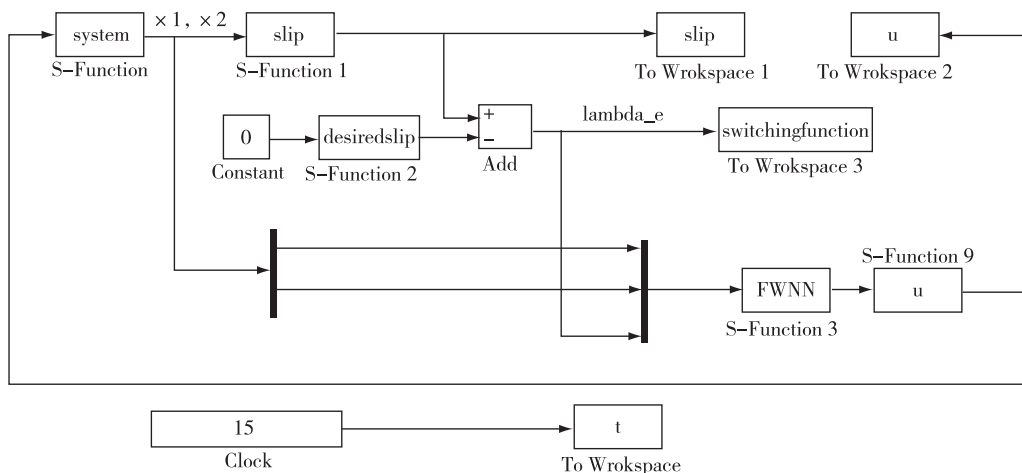


图 1 系统仿真

Fig. 1 System simulation block diagram

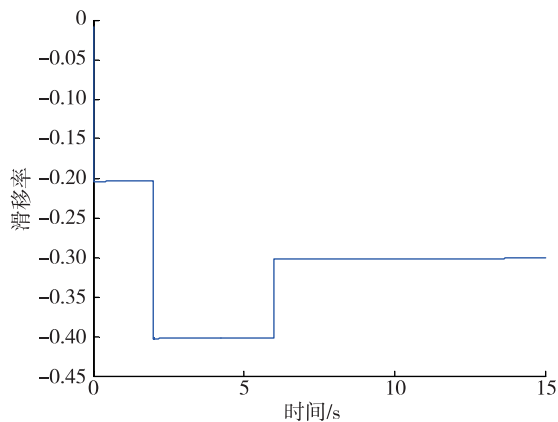


图2 滑移率变化曲线

Fig. 2 Slip ratio response curve

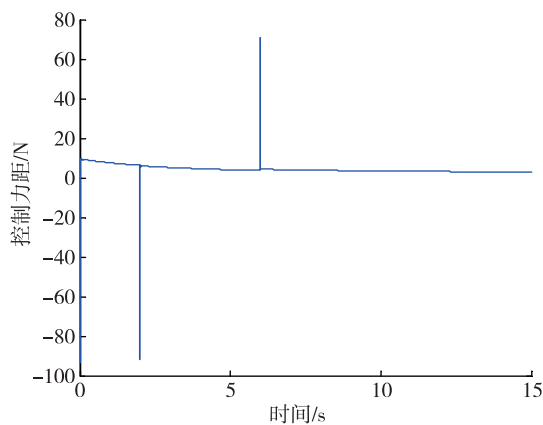


图3 控制输入响应曲线

Fig. 3 Control input response curve

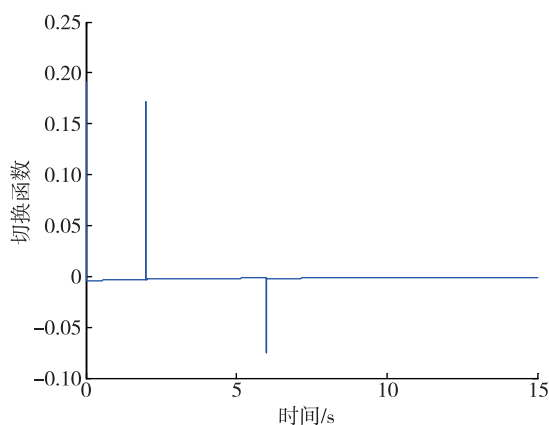


图4 切换函数响应曲线

Fig. 4 Switching function response curve

4 结束语

本文针对汽车制动过程的滑移率进行了系统分

析与控制设计,提出了一种模糊小波神经网络算法来估计系统模型的不确定部分,并且设计的控制策略能确保达到期望的滑移率.最后通过仿真算例说明了方法的有效性.

参考文献

References

- [1] 李果.汽车转向/制动系统协同控制理论与应用[M].北京:国防工业出版社,2014
LI Guo. Automobile steering/braking system of control theory and application[M]. Beijing: National Defense Industry Press, 2014
- [2] 姚占辉.汽车防抱死制动系统控制方法分析与仿真研究[D].西安:长安大学汽车学院,2009
YAO Zhanhui. The control method and simulation study for anti-lock braking system of a vehicle[D]. Xi'an: School of Automobile, Chang'an University, 2009
- [3] 李果,刘华伟,王旭.汽车转向/防抱死制动协同控制[J].控制理论与应用,2010,27(12):1699-1704
LI Guo, LIU Huawei, WANG Xu. Cooperative controller for vehicle steering/antilock braking system [J]. Control Theory and Application, 2010, 27(12): 1699-1704
- [4] 王文竹.模糊控制在汽车防抱制动系统中的应用[D].沈阳:东北大学机械工程与自动化学院,2005
WANG Wenzhu. Fuzzy control application on automobile's anti-lock brake system [D]. Shenyang: School of Mechanical Engineering and Automation, Northeastern University, 2005
- [5] Subudhi B, Ge S S. Sliding-mode-observer-based adaptive slip ratio control for electric and hybrid vehicles[J]. IEEE Transactions on Intelligent Transportation Systems, 2012, 13(4): 1617-1626
- [6] 戴彦.汽车ABS滑移率的模糊滑模控制研究[J].机械设计与制造,2015(6):80-82
DAI Yan. Study on fuzzy sliding mode control for Anti-Skid-Brake system based on slip ratio[J]. Mechanical Design & Manufacturing, 2015(6): 80-82
- [7] Lin C K. Nonsingular terminal sliding mode control of robot manipulators using fuzzy wavelet networks [J]. IEEE Transactions on Fuzzy Systems, 2006, 14(6): 849-858
- [8] Lin C K. H_{∞} reinforcement learning control of robot manipulators using fuzzy wavelet networks [J]. Fuzzy Sets and Systems, 2009, 160(12): 1765-1786
- [9] 高为炳.变结构控制理论基础[M].北京:中国科学技术出版社,1990
GAO Weibing. Theory of variable structure control [M]. Beijing: China Science and Technology Press, 1990
- [10] 陈志梅.滑模变结构控制理论及应用[M].北京:电子工业出版社,2012
CHEN Zhimei. Sliding mode variable structure control theory and application [M]. Beijing: Electronics Industry Press, 2012
- [11] 崔锦泰.小波分析导论[M].程正兴,译.西安:西安交通大学出版社,1997
CHUI Jintai. An introduction to wavelets [M]. Translated by

CHENG Zhengxing. Xi'an: Xi'an Jiaotong University

Press, 1997

Vehicle slip ratio control via fuzzy wavelet networks

XUE Yanmei¹ YANG Qingqing¹ SHAO Ke¹¹ School of Mathematics & Statistics, Nanjing University of Information Science & Technology, Nanjing 210044

Abstract Anti-skid-brake systems are basic safety measures in the vehicle braking process. Slip ratio control is a very important part in the vehicle anti-skid-brake system. The vehicle braking process is a time-varying, nonlinear, and uncertain systems considering the real-time traffic conditions. To achieve the expected slip ratio control, the fuzzy wavelet neural networks are used to estimate the nonlinear, time varying part in the vehicle system model, and the equivalent control theory is employed to construct the slip ratio control law. The Matlab-simulink simulation shows that the designed method has good robust performance, and can control the slip ratio effectively and rapidly.

Key words slip ratio; sliding mode control; neural networks; wavelet; fuzzy theory