

# 车载液压振动式土壤采集装置研究

张凯<sup>1</sup> 刘成良<sup>2</sup>

## 摘要

回顾了国内外土壤采样装置的发展历史,针对国内土壤采集的实际需求,确定了液压振动式土壤采集装置的总体方案.为了提高装置的可靠性与稳定性,进行了液压系统管路的优化设计,设计了具有双凸结构的采样管,进行了一般土质与杂硬土质的采样试验.试验结果表明,该装置既可以进行松软土质的采样,也可以进行杂硬土质的采样.

## 关键词

液压振动;采样管;土壤

中图分类号 TH173

文献标志码 A

## 0 引言

### Introduction

精准农业(Precision Agriculture)是由美国明尼苏达大学的土壤学者于20世纪90年代倡导的环境保全型农业的统称<sup>[1]</sup>.精准农业在微观层次上按照田间每一操作单元的具体条件,精细准确地调整土壤和作物的各项管理措施,最大限度地优化各项农业投入,在保护农业生态环境、保护土地等农业自然资源的前提下,以获取最大的经济、环境和生态效益<sup>[2]</sup>.精准农业的实施主要包括3个环节:农田信息的采集、信息的管理与决策和变量作业.精准农业的发展以快速、精确地获取和处理农田空间分布信息作为技术支持,农田信息采集这一环节是实施精准农业的重要基础<sup>[3]</sup>.然而,目前落后的田间信息采集技术成为精准农业实施的主要障碍之一,因此发展田间信息采集技术是发展精准农业的前提和基础,其中土壤的快速准确采样装置是田间信息采集、发展高效精准农业的重要手段<sup>[4]</sup>.

土壤精确采样主要是解决针对农田因土壤构成、肥力状况、作物生长情况等因素的差异而对种子、化肥、除草剂和杀虫剂施用量提出不同要求的问题.欧美农业发达国家上个世纪初就开始此项研究工作<sup>[5]</sup>.始建于1912年的荷兰Eijkelkamp公司,以制造完整的土壤采样和分析设备闻名于世,其开发的数十种土壤采样机具适用于各种土质情况.人工一体式半圆凿钻可以在极为坚硬的土壤包括冻土状态下,通过锤击轻松地将钻头压入土壤进行采样.基于汽油动力的深层冲击土钻可以在要求取样直径较大时又不能破坏土壤原状的情况下,用汽油驱动的冲击锤将采样器推挤入土,完成土质采样.美国专门从事土壤采样器开发的公司如X-RITE公司、KOVACS公司、GEO-PROBE公司等,先后研制了基于汽油动力的螺旋采样钻,它们虽然采样方便,但难以取得原状土柱,影响采样分析精度.美国CEE公司开发出一种车载土壤采样设备,适合多种地质环境的土壤采样,但价格昂贵<sup>[6]</sup>.

国内土壤采样装置主要是沿用国外上世纪中期的技术,没有专业从事土壤采样装置的研究生产单位.通过和欧美著名品牌公司合作生产,开发了适合不同地质地(沉积物、泥炭土、沙土、壤土、粘土、冻土、冰)、不同采样要求(有机物分析采样、重金属分析采样、泥炭采样、容重采样、表层采样、深层采样、剖面采样、手动采样、动力采样等)

收稿日期 2010-07-22

资助项目 国家高新技术研究发展计划(863计划)项目(2006AA-10A301)

## 作者简介

张凯,男,教授,硕士生导师,研究方向为智能检测与控制. zkark@nuist.edu.cn

1 南京信息工程大学 信息与控制学院,南京, 210044

2 上海交通大学 机械与动力工程学院,上海, 200240

的一系列土壤采样装置。四川耀华科技有限公司引进了荷兰 Eijkelkamp 公司的采样设备,推动了我国土壤采样技术的发展。北京新地标土壤设备有限公司是国内首家专业致力于土壤采样装置研发和销售的公司,研发了车载土壤采集装置,可以实现 1 m 深度的采样。

为了满足各类土壤地质普查的需要,有必要研制更大采深的车载土壤采集装置。本文着眼于我国精准农业发展的需要,针对农田土壤信息快速采集这一关键问题开展研究,开发具有自主知识产权的高效、实用、低成本的车载农田土壤样品自动采集设备,以满足精准农业以及各类土壤地质普查对大采深土壤采集装置的需要。

## 1 装置的总体方案设计

### General design scheme of the device

如图 1 所示,车载土壤采集装置包括动力承载车 1、支撑油缸 2、导向支撑架 3、升降油缸 4、滑座 5、液压油管 6、液压冲击器输出端 7、万向支腿圆盘 8 以及支腿油缸 9 等。支撑油缸底部铰接在动力承载车的车架上,其活塞杆前端铰接在导向支撑架的中部。导向支撑架下部铰接在动力承载车的车架前端。升降油缸底部固定在导向支撑架的下端,其活塞杆前端与滑座上端连接,液压冲击器固定在滑座中。在升降油缸的作用下,滑座中的液压冲击器可以沿导向支撑架上下滑动。液压冲击器输出端通过螺纹与采样管(图中未示出)旋合连接。为了保证采样过程稳定,在导向支撑架下端内侧设置支腿油缸,其活塞杆前端连接万向支腿圆盘。

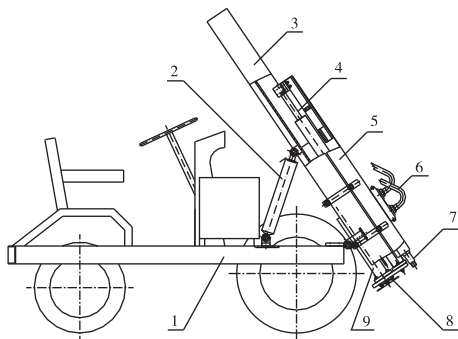


图 1 装置的总体方案设计

Fig. 1 General design scheme of the device

在非工作状态时,土壤采样装置中的导向支撑架处于倾斜位置,其与动力承载车的车架大致呈  $60^\circ$  夹角;在工作状态时,支撑油缸将导向支撑架顶起,

使其处于垂直状态。支腿油缸推动支腿圆盘下行,与土体接触并使整个装置微微上翘,实现稳定支撑;升降油缸带动液压冲击器向上滑动至合适位置,在冲击器输出端连接采样管;然后由液压冲击器振击采样管入土采样;采样管达到预定深度后,升降油缸停止并反向动作,使液压冲击器沿着导向支撑架向上移动,从而将采样管从土壤中拔出,采样管中的土壤即为所采集的土样。

## 2 液压系统设计

### Design of the hydraulic system

### 2.1 泵源系统

系统选用江苏中液液压机械有限公司生产的 CBN-E3 型齿轮泵,额定排量  $20 \text{ mL/r}$ ,额定工作压力  $16 \text{ Mpa}$ 。以  $12 \text{ P}(8.826 \text{ 0 kW})$  柴油机为动力,工作转速  $2\ 000 \sim 3\ 000 \text{ r/min}$ ,工作流量  $40 \sim 60 \text{ L/min}$ ,油箱容积  $100 \text{ L}$ 。

### 2.2 液压冲击器

液压冲击器以压力油液为工作介质,将压力能转换为活塞动能,并以往复运动形式通过其输出端进行能量传递。液压冲击器的输入参数是压力油液的工作压力和流量,输出参数是其活塞的冲击能和运动频率。本文采用山西长治液压有限公司生产的 YC70 型液压冲击器,工作流量  $25 \sim 35 \text{ L/min}$ ,工作压力  $9 \sim 10 \text{ Mpa}$ ,工作频率  $10 \sim 13 \text{ Hz}$ 。

### 2.3 控制系统

液压系统如图 2 所示。图中:1 为高压齿轮泵,由车辆发动机带动为系统供油;2 为系统溢流阀,其作用是调定系统压力及液压冲击器压力,压力调节定为  $10 \text{ MPa}$ ;3 为流量阀,控制系统总流量,一般情况下处于全开状态;4 为压力表,用于观察系统压力;5 为减压阀,控制 7、8、9 三个油缸的工作压力为  $4 \sim 5 \text{ Mpa}$ ;6 为多路换向阀,控制 7、8、9 三个油缸的工作,其安全阀压力设定  $\geq 5 \text{ MPa}$ ;7 为支撑油缸;8 为支腿油缸;9 为升降油缸;10 为液压冲击器;11 为高压截止阀,控制液压冲击器供油,工作时打开,平时关闭;12 为高压截止阀,控制车辆空载启动,在车辆行驶时必须打开,以免造成油温急速升高,在土壤采样时关闭,否则系统将失去工作压力,不能动作。

### 2.4 工作过程

根据液压控制系统设计,车载土壤采集装置的工作过程如下:

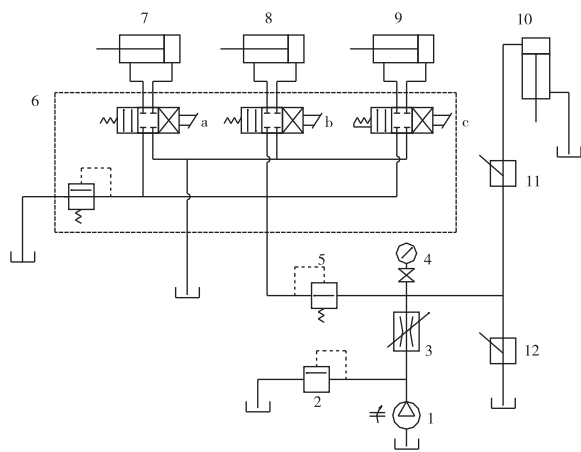


图2 液压系统工作原理

Fig. 2 Principle of the hydraulic system

1) 车辆启动时高压截止阀 12 应处于开启状态,使车辆启动后工作油能回到油箱,保证发动机处于空载状态下运转;车辆停稳后应拉起手刹,保证车辆固定不动。

2) 采样工作时先关闭高压截止阀 12,使液压油经减压阀 5 流入多路换向阀 6;向上扳动换向阀手柄 a,使支撑油缸向外伸出,至导向支撑架与地面垂直后松开手柄;向下扳动手柄 b,将支腿油缸下的圆盘与地面接触,再加压至车微微抬起后松开手柄;向上扳动手柄 c,使升降油缸上升至上死点,手柄回到中位,安装采样管;加大发动机的油门,使发动机的转速达到 2 000 r/min,向下扳动手柄 c,使采样管快速移至地面;打开高压截止阀 11 使液压冲击器开始工作,调节高压截止阀 11 手柄开启的大小,控制升降油缸与液压冲击器速度的配套。

3) 采样达到规定的深度后,先关闭高压截止阀 11 手柄,使液压冲击器停止工作;向上扳动手柄 c,升降油缸将采样管从土壤里拔出;取下采样管后,向下扳动手柄 c,使液压冲击器下降至下止点;向上扳动手柄 b,收起支腿油缸;向下扳动手柄 a,收起支撑油缸;开启高压截止阀 12,使液压油直接回油箱,采样工作结束。

### 3 液压系统管路优化设计<sup>[7]</sup>

#### Optimum design of the hydraulic pipeline

尽管属于液压系统附件,液压管路的设计是否恰当也对系统性能有着重要影响。在流量一定的前提下,内径小则流速高,能量损失大;内径大时虽然可以避免上述缺点,但是会造成管路体积大,不便于

安装和操作,生产成本也相应增加。因此要使能量损失小,就必须合理选择油管内径及流速,实现液压系统管路的优化设计<sup>[8]</sup>。特别是对于液压冲击器的高压进油管路,管路长且工作压力高,为保证其正常工作,需要对该液压管路进行优化设计。

#### 3.1 目标函数的建立

对于液压管路的优化设计,应考虑管路能量损失最小和管路体积最小两个方面<sup>[9]</sup>。

##### 1) 以能量损失最小建立目标函数

由于采样装置的结构特点,高压进油管路中间没有其他装置,因此,分析时只考虑管路的沿程压力损失:

$$h_f = \lambda \frac{l}{d} \frac{v^2}{2g},$$

$$\lambda = 0.11 \left( \frac{\Delta}{d} + \frac{68}{Re} \right)^{0.25}, \quad Re = \frac{vd}{\nu}.$$

式中:  $l$  为高压进油管的长度,单位 m;  $\Delta$  为管路内壁的粗糙度,单位 m;  $d$  为油管内径,单位 m;  $v$  为液压油流速,单位 m/s;  $\nu$  为液压油粘度,单位  $m^2/s$ 。

由以上 3 式,可得管路的沿程能量损失

$$h_f = \frac{0.055lv^2}{gd} \times \left( \frac{\Delta}{d} + \frac{68\nu}{vd} \right)^{0.25}.$$

##### 2) 以吸油管路体积最小建立目标函数

$$V = \frac{\pi d^2}{4} l,$$

$V$  为油管腔体体积,单位  $m^3$ 。

##### 3) 设计变量的确定

由于进油管路长度、液压油粘度、液压泵流量、管壁粗糙度均为常量,而油管内径及液压油流速是需要确定的,因此应以其作为设计变量,即  $X = [d, v]^T$ 。

##### 4) 目标函数的确定

对于高压进油管路的优化问题,既要实现压力损失最小,又要实现体积最小。由于两者在量级上存在差异,为了兼顾上述两个函数,通过设立压力损失和体积最小的权重因子,构造统一的目标函数来实现优化<sup>[7]</sup>。因此目标函数设置为

$$f(d, v) = W_1 \left\{ \frac{0.055lv^2}{gd} \times \left( \frac{\Delta}{d} + \frac{68\nu}{vd} \right)^{0.25} \right\} + W_2 \frac{\pi d^2}{4} l.$$

式中:  $W_1$  为能量损失权重因子;  $W_2$  为体积大小权重因子。

#### 3.2 约束条件

1) 满足流量方程,即  $Q = v \frac{\pi d^2}{4}$ ,  $Q$  为管路的实际流量,单位  $m^3/s$ 。

- 2) 满足稳流条件,即  $\frac{vd}{\nu} > Re_c, Re_c$  为临界雷诺系数.
- 3) 满足进油管流速范围,即  $3 \leq v \leq 6$ .
- 4) 满足液压管路直径为正值,即  $d > 0$ .

### 3.3 优化方法及求解

根据装置及液压系统设计,可以确定以下相关参数:  $Q = 0.5 \times 10^{-3} \text{ m}^3/\text{s}, Re = 232, W_1 = 0.7, W_2 = 0.3, \Delta = 30 \times 10^{-6} \text{ m}, l = 5 \text{ m}$ .

对于多变量的统一目标函数,可以采用 Matlab 编程求解,得出问题的最优解. 有关参数优化前后的变化如表 1 所示:

表 1 优化前后有关参数的变化

Table 1 Comparison between the designed and optimum parameters

项目	变量			
	$d/\text{m}$	$v/(\text{m/s})$	$h_f/\text{m}$	$V/\text{m}^3$
设计数值	0.013	3.77	0.165	0.0007
优化数值	0.012	3.41	0.157	0.0006

由表 1 可以看出,管路能量损失减小了 4.8%, 管路体积减小了 14.3%, 优化效果较为明显.

## 4 采样管设计

### Design of the sampling tube

#### 4.1 土壤采样管概述

采样管管壁结构分为光滑表面采样管和非光滑表面采样管<sup>[10]</sup>. 光滑表面采样管管体的内、外壁均为光滑表面,无凸起或凹陷特征,国内采样管几乎都属于此类型. 该类型采样管在工作时靠刃口切开土壤,需要克服采样管内外壁表面的摩擦阻力及切削阻力,使采样管进入土体时阻力巨大,尤其对于湿润粘性土粘附明显,造成采样不便. 非光滑表面采样管如图 3 所示,主要包括采样管本体与采样头两部分,具有内凸和外凸特征. 所谓内凸是指采样头内轮廓为一倒锥,相对于采样管筒内壁形成内凸. 这种结构可有效减少采样土柱与采样管内壁的接触面积,减小对采样管的摩擦阻力,还具有减粘脱土作用,有利于保持原状土柱. 外凸是指采样头外轮廓为一组合锥面,相对于采样管外壁形成外凸. 这种结构可以减少采样管外壁与周围土体的接触面积,减小土体对采样管的摩擦阻力,同时也利于采样管减粘脱土.

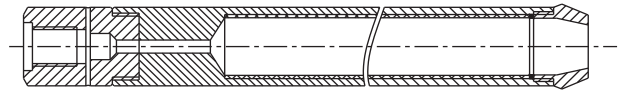


图 3 土壤采样管结构

Fig. 3 Structure of the sampling tube

#### 4.2 操作方式

操作方式主要有直压式和重力锤击式两种类型. 前者是采用垂直稳压的方式使采样管进入土体,操作过程不存在水平方向的旋转和垂直方向的重力冲击. 该种方式操作简单,不易造成土体压实变形,有利于获得及保持原状土柱,其缺点是不利于克服土体阻力. 重力锤击式借助外力锤击或自身重力冲击,使采样管克服土体阻力进入土壤. 该类型采样器可有效克服土体阻力,使较硬土质甚至冻土采样成为可能. 操作方式不同,采样管入土需要克服土体的阻力不同,获得土样的质量也不同.

本装置拟采用重力锤击式,重力锤击由液压冲击器实现.

## 5 研制装置的试验与分析

### Test and analysis of the proposed device

在装置总体方案设计的基础上,采用液压系统设计,特别是液压系统管路优化设计,保证了车载土壤采样装置的整体性能与生产经济性. 所研制的土壤采样装置整机如图 4 所示. 图中位于滑座上的液压冲击器,在升降油缸的作用下到达最高位置,此时可以在液压冲击器输出端安装采样管. 对于松软土质,采样管很快被推挤入土,可以迅速完成土壤采样;对于杂硬土质,采样管在液压冲击器冲击振动下逐渐入土. 图 5 为杂硬土质的采样结果,明显可以看到土壤中的碎砖成分.

## 6 结论

### Conclusion

精准农业是农业发展的必然趋势,农田信息采集,特别是土壤水份、养分、墒情等信息的采集是实施精准农业的重要基础. 本文着眼于我国精准农业发展的需要,针对农田土壤信息快速采集这一关键问题开展研究,研制开发具有自主知识产权的高效、实用、低成本的车载农田土壤样品自动采集设备. 设备工作稳定可靠,既可用于普通土质环境的采样,也可用于杂硬土质环境的采样. 该设备的成功研制,必



图4 液压振动式土壤采集装置

Fig. 4 Soil sampling device with hydraulic vibration



图5 杂硬土质采样结果

Fig. 5 Sampling of mixed hard soil

将有益于构建精准农业的土壤样品自动获取系统,为我国精准农业的快速发展提供关键技术。

## Study on vehicle-mounted soil sampling device by hydraulic vibration

ZHANG Kai<sup>1</sup> LIU Chengliang<sup>2</sup>

1 School of Information and Cybernetics, Nanjing University of Information Science & Technology, Nanjing 210044

2 School of Mechanical Engineering, Shanghai Jiao Tong University, Shanghai 200240

**Abstract** Obtaining soil information quickly and accurately takes an important role in efficient precision agriculture. This paper retrospects the development history of soil sampling devices, and puts forward the general scheme of a vehicle-mounted soil sampling device based on hydraulic hammer to meet the needs of domestic soil sampling. In order to improve the reliability and stability of the proposed device, the optimum design of the hydraulic pipeline has been carried out. A sample tube with double-convex structure was designed to conduct sampling tests in general soil and mixed hard soil. Sampling results show that the designed device can be used in soft soil as well as mixed hard soil sampling.

**Key words** hydraulic vibration; sampling tube; soil

## 参考文献

### References

- [1] 汪懋华. “精细农业”发展与工程技术创新[J]. 农业工程学报, 1999, 15(1): 1-8  
WANG Maohua. Development of precision agriculture and innovation of engineering technologies[J]. Transactions of the Chinese Society of Agricultural Engineering, 1999, 15(1): 1-8
- [2] 王人潮, 史舟. 农业信息科学与农业信息技术[M]. 北京: 中国农业出版社, 2003: 10-11  
WANG Renchao, SHI Zhou. Agricultural information science and agricultural information technology[M]. Beijing: China Agriculture Press, 2003: 10-11
- [3] 安凯, 谢高地, 冷允法, 等. 精准农业农田地理信息系统设计[J]. 中国生态农业学报, 2003, 11(1): 66-69  
AN Kai, XIE Gaodi, LENG Yunfa, et al. Design of farmland GIS for precision agriculture[J]. Chinese Journal of Eco-Agriculture, 2003, 11(1): 66-69
- [4] Blakemore B S. Precision farming[J]. Outlook on Agriculture, 1994, 23(4): 275-280
- [5] Earl R, Wheeler P N, Blackmore B S, et al. Precision farming—the management of variability[J]. Landwards, 1996, 51(4): 18-23
- [6] Abu-Harmdeh N H, Al-Jalil H F. Hydraulically powered soil core sampler and its application to soil density and porosity estimation[J]. Soil & Tillage Research, 1999, 52(1-2): 113-120
- [7] 夏勇. 氮爆式液压打桩锤动参数分析及液压管路设计研究[D]. 长沙: 中南大学机电工程学院, 2009  
XIA Yong. Study on dynamic parameters analysis and hydraulic pipeline design of nitrogen-inflating hydraulic piling hammer[D]. Changsha: College of Mechanical and Electrical Engineering of Central South University, 2009
- [8] Mezentsev I V. Influence of design factors on the efficiency of hydraulic hammers[J]. Journal of Mining Science, 2003, 39(4): 400-404
- [9] 杨永海, 王勋龙, 吕景忠, 等. 液压桩锤性能评价体系及其试验方法的研究[J]. 农业机械学报, 2005, 36(4): 86-88  
YANG Yonghai, WANG Xunlong, LÜ Jingzhong, et al. Study on performance evaluation system and testing methods of hydraulic pile hammer[J]. Transactions of the Chinese Society of Agricultural Machinery, 2005, 36(4): 86-88
- [10] 贾书刚, 王淑平, 姚玉霞, 等. 土壤钻取采样器类型的研究[J]. 吉林农业大学学报, 1996, 18(1): 51-55  
JIA Shugang, WANG Shuping, YAO Yuxia, et al. Study on the type of soil samplers[J]. Journal of Jilin Agricultural University, 1996, 18(1): 51-55