

货车刹车系统温度自动控制装置设计

顾颖成¹

摘要

为了防止车辆刹车系统温度过高而产生安全隐患,设计了一种基于DS18B20温度传感器和AT89C51微型计算机的汽车刹车系统温度控制装置.给出了系统软硬件的设计思路以及实现方法的具体说明,并提供了相关的硬件电路图和软件流程图.同时对系统软硬件模型进行了基本的功能测试,证明该系统可正确实现温度控制功能.

关键词

刹车系统;温度控制;DS18B20温度传感器;AT89C51微型计算机

中图分类号 U463;TP212.11

文献标志码 A

0 引言

Introduction

随着交通运输业的发展,大型货车已成为这一行业中必不可缺的交通运输工具.由于路况以及车辆自身的问题,在长途运输时,往往需频繁使用刹车系统,因此,在整个运输过程中,刹车系统常常工作于高温环境中,很容易造成以下问题:在高温环境中,刹车系统的各工作部件易发生氧化,会减少刹车系统的使用寿命;过高的温度也易使刹车系统产生热衰退现象,使得各工作部件之间的摩擦系数变小^[1],降低刹车系统性能,更严重的甚至可能导致刹车失灵,造成安全事故.

有鉴于此,大部分欧美国家采用为车辆安装缓行器的方法来防止安全事故的发生.所谓缓行器,又被称为“第四制动器”^[2],它作为辅助制动装置,可以较好地提高制动效果.但由于我国道路地形复杂,该装置的实际使用效果并不是很理想.除此之外,通过改良刹车片的材料来缓解热衰退现象也是一种较为常用的方法,该方法虽然效果较好,但材料研制复杂、成本较高,使用并不普遍.目前,国内很多驾驶员为了降低运输成本,依然采用人工手动冷却的方法为刹车系统降温,不但增加司机的工作量,还因为降温时机不易把握,依然存在安全隐患.

为了较好地解决上述问题,本文设计了一种货车刹车系统温度自动控制装置.在本系统中,使用DS18B20温度传感器对刹车系统温度进行实时监测;同时,利用AT89C51微型计算机作为主控芯片,输出温度控制信号,对刹车系统进行温度控制.通过该装置的使用,既可减缓刹车系统工作零件因温度过高而加速氧化的问题,增加刹车系统的使用寿命,还能减少因热衰退现象而造成的车辆行驶安全隐患,提高行驶的安全性.

1 系统功能说明

Description of system function

本系统主要包括4个功能单元:温度检测单元、液位检测单元、人机接口单元以及微型计算机控制单元,各个单元之间的联系如图1所示.实际使用中,将本系统与普通的喷淋设备组合,即可实现刹车系统温度的自动控制.

收稿日期 2009-06-24

作者简介

顾颖成,男,guyingcheng_0117@163.com

¹ 江苏富士通通信技术有限公司,苏州,215011

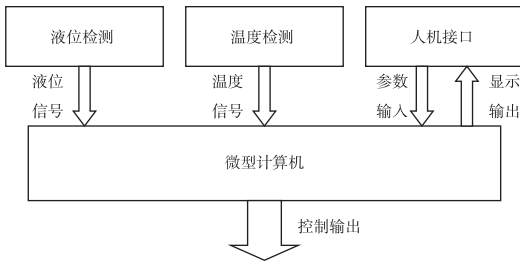


图1 系统框图

Fig. 1 Block diagram of system

当系统工作时,利用 12 V 汽车电源,通过 LM7805 芯片稳压至 5 V 后供电^[3]。系统支持温度多点测量,每隔 1 s 对刹车系统温度进行检测,当温度超过设定界限值时,由微型计算机发出控制信号,启动喷淋设备,对刹车系统进行点射式喷水降温。同时,该系统也提供了简易的水箱液位检测功能,当水箱缺水时,自动发出报警。本系统在实际使用时,灵活方便,温度传感器支持即插即用,无需由使用者进行复杂的初始化,并且系统还提供了一个基本的人机接口单元,使用者通过该单元,可进行温度界限值的设定,以达到不同的控温效果。通过 LED 数码管,还能对测量所得的温度值进行实时观察。

2 系统硬件设计

Design of system hardware

根据系统所需实现的基本功能,对本系统硬件电路进行设计。

2.1 主控单元设计

对于系统的核心控制单元,考虑到在本设计中,系统控制方案较为简单,数据量不大,为了方便今后系统的扩展,同时也为了降低系统制造成本,采用 AT89C51 微型计算机作为系统的主控核心。该芯片正常工作时,需提供 5 V 的直流稳压电源,因此,利用 LM7805 稳压芯片,将 12 V 的汽车电源转换后为其供电。

对于微型计算机的振荡电路,在综合考虑了系统性能要求及成本等因素后,选择 12 MHz 的晶振和 30 pF 的电容,为微型计算机正常工作产生必要的时钟信号^[4]。同时,使用 10 μ F 的电解电容及 8.2 k Ω 电阻组成自动上电复位电路^[4],当系统接通电源后,微型计算机自动进行复位。

在该部分电路中,微型计算机通过 P0.0 和 P0.1 口对外输出温度控制信号。当测量所得温度超标时,由该信号控制喷淋设备启动,对刹车系统进行

喷水降温。考虑到长时间连续喷水易产生如下问题: 1) 水量使用较多,冷却用水在未充分接触热源的情况下便流失,造成浪费; 2) 刹车系统上残留液体不易及时蒸发,大量液体残留易降低刹车性能。因此,当温度超标时,控制信号将以脉冲信号的形式对外输出,实现对刹车系统的点射式喷水降温。在保证降温效果的同时,尽可能减少冷却水的用量以及刹车系统上的液体残留量。

2.2 温度检测单元设计

本系统中,温度测量是极其重要的一个环节,准确的温度测量是提供有效温度控制功能的必要前提。在实际设计时,考虑到使用情况的多样性,系统为使用者提供了 4 个温度测量输入点,使用者可根据实际情况,选择传感器使用数量。此外,考虑到货车在长途行驶过程中,温度传感单元的工作环境较为恶劣,若采用传统的将温度信号转换为电信号,再经 A/D 转换的温度测量方法,不但硬件电路较为复杂,维护较为困难,且系统的可靠性不高。

针对上述情况,在本系统中,采用 DS18B20 传感器作为温度传感元件,其主要特点如下^[5]:

- 1) 应用范围广泛,适用于恒温控制、工业系统、消费类产品、温度计或任何热敏系统;
- 2) 体积小,可安装于狭小的空间范围内,进行温度测量;
- 3) 具有独特的单线接口方式,与微型计算机连接时,只需一个端口即可完成数据的双向通讯;
- 4) 可通过编程直接获得 9 ~ 12 位的温度转换数值,无需使用 A/D 转换电路;
- 5) 每个传感器具有唯一的 64 位识别码,可实现单总线多点测量;
- 6) 工作电压为 3 ~ 5.5 V;
- 7) 温度测量范围为 -55 ~ +125 $^{\circ}\text{C}$,默认分辨率为 0.5 $^{\circ}\text{C}$ ^[5];
- 8) 最大温度转换时间为 750 ms(12 位);
- 9) 用户可自定义非易失性报警上下限值。

当使用 DS18B20 温度传感器进行温度测量时,微型计算机向传感器发出温度转换命令后,温度转换工作可直接在传感器中完成,然后,通过读命令,微型计算机即可从传感器的存储单元中读入转换数据进行处理,无需额外添置 A/D 转换设备。

对于 DS18B20 温度传感器的硬件电路,有两种连接方法,分别是寄生电源供电电路和外部电源供电电路。如图 2、3 所示。

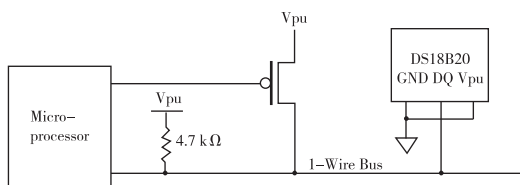
图2 寄生电源供电电路^[5]

Fig. 2 Parasite-powered circuit

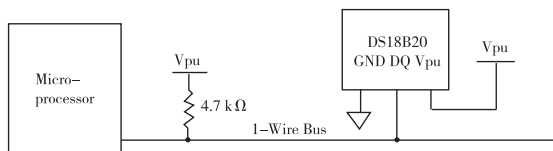
图3 外部电源供电电路^[5]

Fig. 3 External-powered circuit

寄生电源供电电路在进行远程温度检测时,无需本地电源,且当缺少外部供电电源时,传感器依然可正常工作.但为了实现这些优点,需要占用较多的口线,控制复杂,且当测量温度较高时,由于漏电流的影响,传感器将无法保持连续通讯,影响测量效果^[5].考虑到温度测量距离较短,且有可靠的外部电源供电,为了提高系统的可靠性,降低设计难度,因此,本设计选用外部电源供电电路作为传感器硬件电路.在整个系统中,将微型计算机的P0.4~P0.7口作为温度传感器的信号通讯口,同时,在P2.0~P2.3口上配以对应传感器工作状态指示灯,用以指示工作状态.温度检测电路如图4所示.

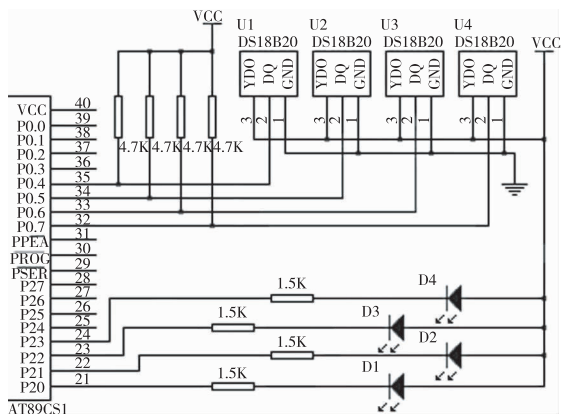


图4 温度检测电路

Fig. 4 Circuit of temperature detection

2.3 液位检测单元设计

本系统中,由于采用水冷降温法对刹车系统进

行降温,因此,除了温度检测单元,还需配备一个液位检测单元,用于对水箱液位进行实时检测,防止因水量不足而造成温度控制功能失灵.

由于在检测过程中无需知道具体的液位高度,只要当水箱缺水时,产生报警提示即可,所以可选用电容式常开接近开关作为检测元件.在实际检测时,电容式接近开关的测量头与被测物体构成电容的两极板,当被测物体移动时,介电常数发生变化,使得电容值改变^[6].这一改变,可产生对应的开关信号.在实际电路中,该信号通过P1.7和P3.3口输入微型计算机中,当微型计算机接收到高电平信号时,即判断水箱缺水,发出报警信号.

2.4 人机接口单元设计

为了增强温度控制的灵活性,让使用者可自行调节温度控制效果,同时也为了让使用者可实时观察到温度测量值,所以增加了一个人机接口单元.

该单元中的输入部分,采用了3个常开按键作为输入器件,分别接于微型计算机的P3.0~P3.2口,按钮按下时,微型计算机将获得一个低电平信号.各按键对应功能如表1所示.

表1 按键功能表

Table 1 Functions of buttons

按键操作	实现功能
短按 SET 键(P3.2)	开关报警、退出设定状态
长按 SET 键(P3.2)	进入温度界限值设定状态
短按 UP 键(P3.0)	增加界限值编辑位数值
短按 DOWN(P3.1)	减少界限值编辑位数值
同时按下 UP、DOWN 键	改变界限值编辑位

对于显示输出部分,由于无需对所有传感器测量所得温度进行了解,使用者只需获取最大的温度值,即可对刹车系统温度有一个大致的了解.因此,在这里只使用了一个四位共阳数码管,利用循环扫描方式,对最大温度测量值进行显示输出.

3 系统软件设计

Design of system software

系统的软件部分分为3个主要模块进行设计,分别是主程序、信号采集子程序以及按键响应子程序.

系统通过主程序,对运行环境进行检测和配置,在系统进入温度测控阶段之前,将一些随机不稳定

因素尽早发现并排除,增强系统的稳定性. 整个主程序的运行流程如图 5 所示.

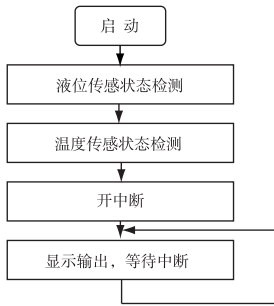


图 5 主程序简易流程

Fig. 5 Simplified flow of the main program

对于信号采集子程序和按键响应子程序分别采用微型计算机的定时中断和外部中断功能来实现. 其工作流程如图 6 所示.

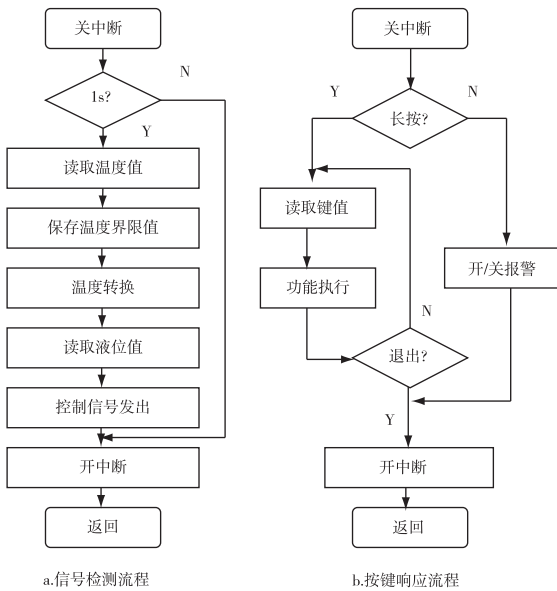


图 6 子程序简易流程

Fig. 6 Simplified flow of subroutines

由于使用 DS18B20 传感器,简化了温度检测的硬件电路,因此,该部分电路,需通过较为复杂的软件控制,才能正常工作.

根据技术手册说明可知,温度传感器工作协议流程如下:初始化→ROM 操作命令输入→存储器操作命令输入^[7]. 完成该协议流程即可实现相应功能,或继续进行数据读写操作. 传感器的各工作时序如图 7 所示.

根据以上信息,编写温度传感器操作函数,为了

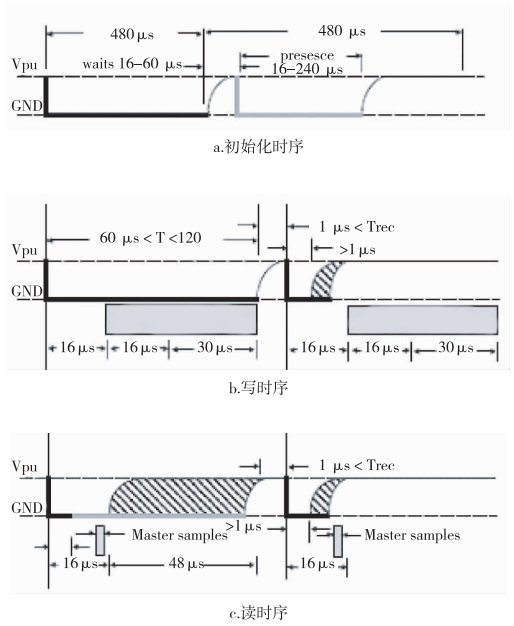


图 7 DS18B20 工作时序^[5]

Fig. 7 Work timing of DS18B20

尽可能减小难度,增强可读性,同时保证较为准确的时序控制,在此,结合 C 语言和汇编语言进行程序的编写,具体如下所示.

1) 初始化程序

```
void Init_DS18B20(unsigned char dsSn) {
    switch(dsSn) {
        case 1: DS_A = 0; //将数据线拉至低电平
                Delay_510 μs(); //延迟 510 μs
                DS_A = 1; //释放数据线
                Delay_80 μs(); //延迟 80 μs
                dsFlag = DS_A; //采集数据线信号
                Delay_410 μs(); //延迟 410 μs
                DS_A = 1; //将数据线拉至高电平
                break;
        .....
    }
}
```

2) 写 DS18B20 温度传感器程序

```
#pragma asm
    MOV A, 28H //获取需传输的字节数据
    MOV R2, #8 //设置程序循环执行 8 次
    CLR C
WR1: CLR P0_4 //将数据线拉至低电平
      MOV R3, #4
      DJNZ R3, $ //延迟 8 μs
```

```
RRC A //获取数据中的一位数值
MOV P0_4,C //传输一位数据值
MOV R3,#25
DJNZ R3,$ //延迟 50 μs
SETB P0_4 //拉高数据线电平
NOP
DJNZ R2,WR1
SETB P0_4
```

#pragma endasm

3) 读 DS18B20 温度传感器程序

#pragma asm

```
MOV R2,#8 //设置程序循环执行 8 次
CLR C
RD1: CLR P0_4 //将数据线拉至低电平
MOV R3,#4
DJNZ R3,$ //延迟 8 μs
SETB P0_4 //释放数据线
MOV R3,#4
DJNZ R3,$ //延迟 8 μs
MOV C,P0_4 //从传感器采集一位数据
RRC A
MOV R3,#20
DJNZ R3,$ //延迟 40 μs
SETB P0_4 //拉高数据线电平
DJNZ R2,RD1
MOV 28H,A //存储获取的字节数据
```

#pragma endasm

通过上述程序,向传感器发送合适的指令编号,即可实现温度传感器初始化、温度转换,读取温度转换数值,写入温度界限值,保存温度界限值等功能。在实际运行过程中,微型计算机使用 28H 单元同传感器进行数据交换。

表 2 DS18B20 温度传感器 ROM 命令^[5]

Table 2 ROM commands of DS18B20

代码	功能描述
FOh	搜寻总线上所有的传感器
33h	读传感器 64 位序列号
55h	根据 64 位序列号访问传感器
CCh	不根据 64 位序列号访问传感器
ECh	搜索产生报警信号的传感器

表 3 DS18B20 温度传感器存储器命令^[5]

Table 3 Memory commands of DS18B20

代码	功能描述
44h	温度转换
BEh	从暂存存储器读字节数据
4Eh	写字节数据到暂存存储器
48h	将暂存存储器数据复制入非易失性存储器
B8h	将非易失性存储器数据复制入暂存存储器
B4h	发送传感器电源方式的信号至主机

4 系统模型测试

System model testing

根据系统软硬件设计思路,制作了系统实物模型,该模型包含了控制系统核心部分硬件电路,通过此系统模型,可实现温度测量、水箱液位判别、温度界限值设定、温度控制信号输出等功能。对于系统模型各项功能的测试结果,具体如表 4 所示。

表 4 系统温度检测功能测试

Table 1 Temperature detection testing

序号	测试情况					测试结果						
	a	b	c	d	e	f	g	h	i	j	k	l
1	×	×	×	○	○	○	×	○	×	×	○	×
2	○	×	×	○	○	○	×	×	○	○	○	×
3	×	○	×	○	○	×	○	○	×	×	○	○
4	×	○	○	○	○	×	○	○	×	○	○	○
5	○	○	×	○	○	×	○	×	○	○	○	×
6	○	○	○	○	○	×	○	×	○	○	○	×
7	-	-	-	×	-	×	×	-	-	×	×	×
8	-	-	-	-	×	-	-	×	○	○	-	×

注①:a. 水箱缺水;b. 温度超标;c. 温度长时间超标;d. 温度传感器正常工作;e. 液位传感器正常工作;f. 温度传感器指示灯亮;g. 温度传感器指示灯闪烁;h. 液位传感器指示灯亮;i. 液位传感器指示灯闪烁;j. 蜂鸣器报警;k. 数码管正常显示温度;l. 自动冷却控制信号发出。

注②: ×表示测试时该情况不存在;○表示测试时该情况存在;-表示测试时不考虑该情况。

由于测试条件有限,对系统模型只做了最基本的功能测试,但通过测试表 4 中相关测试项的测试结果可以看出,利用此设计方案,可正确实现温度测控以及水箱液位测量等功能。

5 结语

Concluding remarks

货车刹车系统温度自动控制装置利用 DS18B20

温度传感器对车辆的刹车系统进行实时温度检测,并由微型计算机根据检测到的温度数值,生成相应的控制输出,对刹车系统温度进行控制.当刹车系统温度过高时,可自动实现降温功能.通过使用本系统,不但可以提高刹车系统的使用寿命,同时也可增强车辆行驶的安全性,具有一定的使用价值和应用前景.

参考文献

References

- [1] 陈汉汛,朱攀.摩擦材料引起制动器热衰退的机理的研究与探讨[J].材料导报,2006,20:275-277
CHEN Hanxun,ZHU Pan. Research and discussion on the mechanism of brake heat fading caused by friction materials[J]. Materials Review,2006,20:275-277
- [2] 邹政耀,杨雪梅.汽车制动热衰退的防止措施[J].机电信息,2004(20):23-24

- ZOU Zhengyao, YANG Xuemei. Measures against automobile brake heat fading [J]. Mechanical and Electrical Information, 2004(20):23-24
- [3] 李海玲,王航宇.基于 AT89C51 & DS18B20 的数字温度计设计[J].国外电子元器件,2008(11):82-84
LI Hailing, WANG Hangyu. Design of digital thermometer based on AT89C51 & DS18B20 [J]. International Electronic Elements, 2008(11):82-84
- [4] AT89C51 data sheet [Z]. Atmel Corporation, 2000
- [5] DS18B20 data sheet [Z]. Dallas Corporation, 2005
- [6] 赵静,彦德田.利用电容式传感器测量液位的研究 [J]. 计量技术,2006(6):15-17
ZHAO Jing, YAN Detian. Research on liquid level measurement based on the capacitive sensor [J]. Measurement Technique, 2006(6):15-17
- [7] 余威明. DS18B20 高精度多点温度检测显示系统 [J]. 仪表技术,2007(3):37-39
YU Weiming. Multidrop high precision temperature detecting and display system based on DS18B20 [J]. Instrumentation Technology, 2007(3):37-39

Design of the temperature self-control of the truck skid system

GU Yingcheng¹

1 Jiangsu Fujitsu Telecommunications Technology Co Ltd, Suzhou 215011

Abstract In order to prevent the truck skid system from the safety hazard as a result of high-temperature, a temperature control device of the automobile skid system based on thermometer DS18B20 and microprocessor AT89C51 is designed. The design concept and specific implementing method of its hardware and software are introduced in detail. The diagrams of the hardware circuit and the software flow are also given. At the same time, the basic functions of system have been tested on its hardware and software models. The results prove that the system can control the temperature of skids in a right way and has some prospects for practical application.

Key words skid system; temperature control; thermometer DS18B20; microprocessor AT89C51